

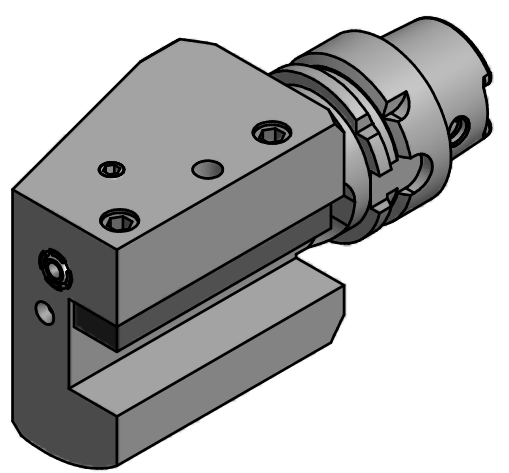
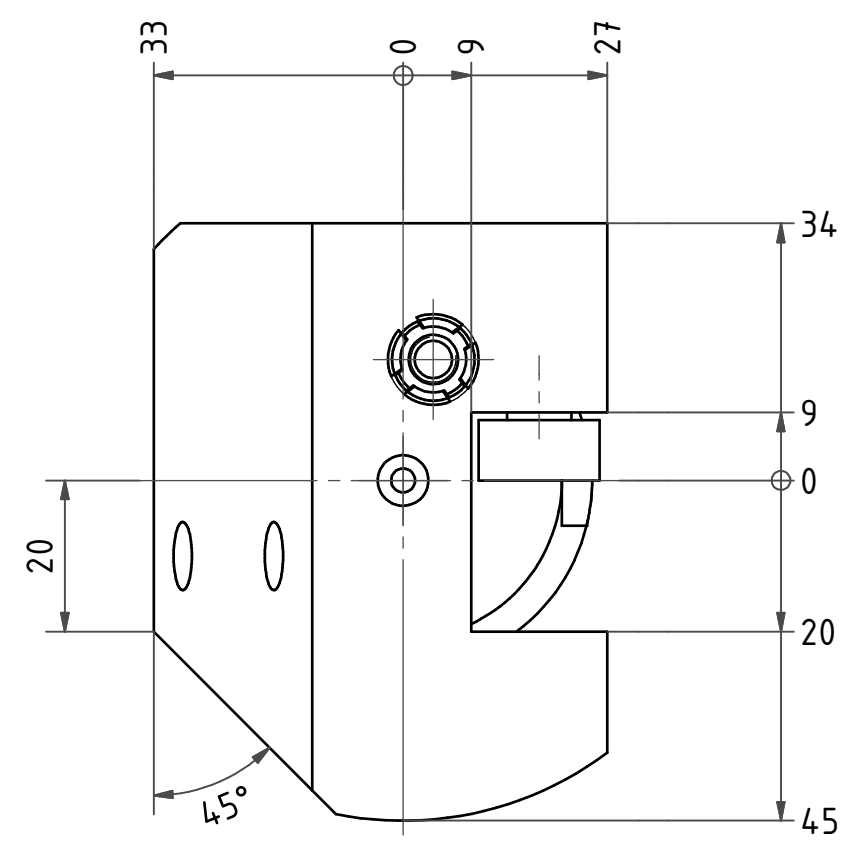
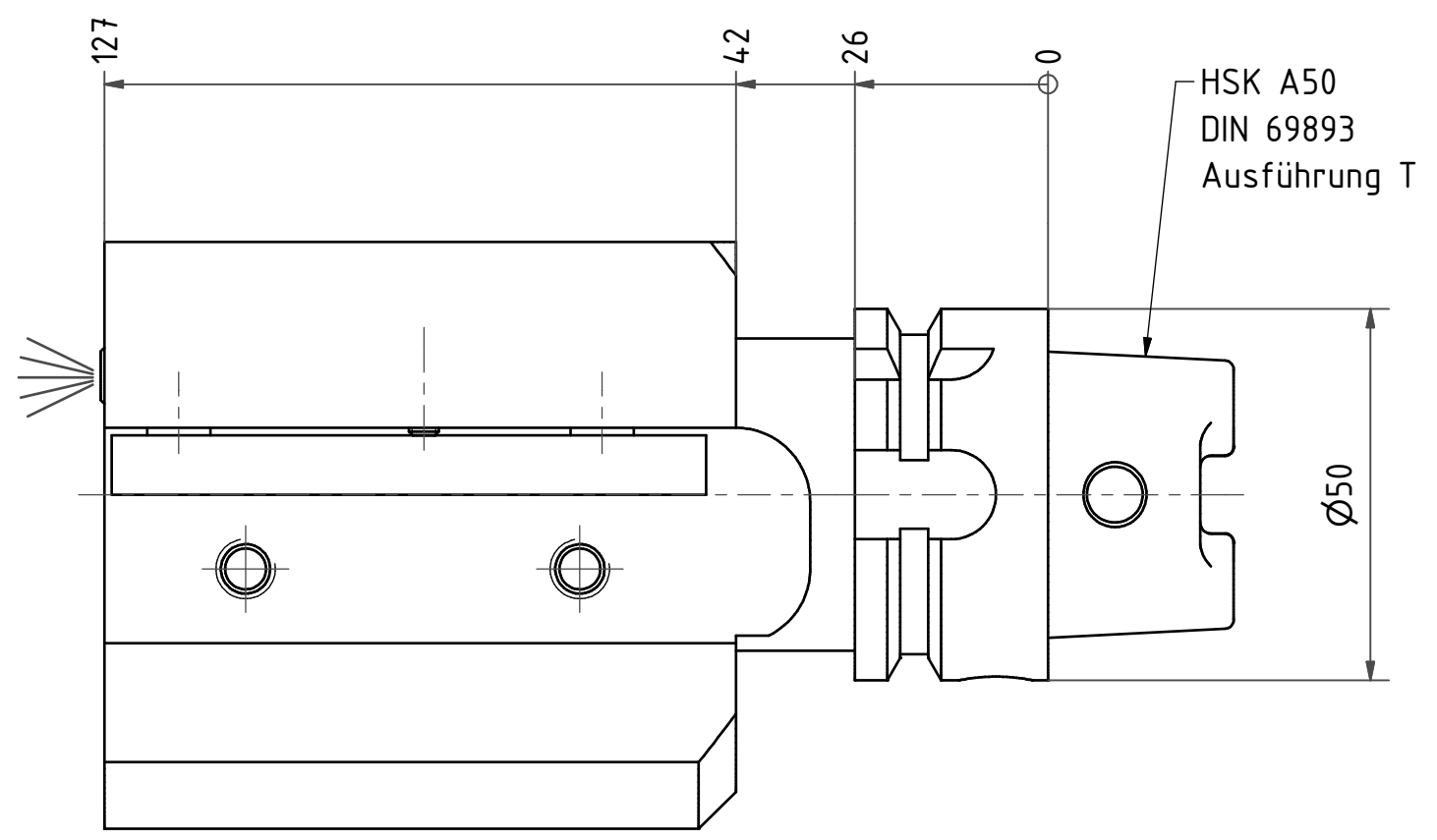
6 | 5 | 4 | 3 | 2 | 1

D

C

B

A



Bemerkung - Note

Copyright **EWS Tool Technologies**
 Weitergabe und Vervielfältigung dieser Unterlage,
 Verwertung und Mitteilung ihres Inhalts nicht
 gestattet, soweit nicht ausdrücklich zugestanden.
 Zuwiderhandlungen verpflichten zu Schadenersatz.

Benennung - Title
Vierkant Längsaufnahme rechts
OD turning holder right hand

name	date
Bitter	28.02.2014

EWS EWS Weigete GmbH & Co. KG
 Maybachstr. 1
 D-73066 Uhingen
 Tel. +49(0)7161/93040-100

Technische Aenderungen vorbehalten!
 Subject to technical modifications!

Nr.
1.HSK50AT20

MNR: 172691 IDENT: D-EWS-152593 - Blatt - page 1 (1)

DIN A3

6 | 5 | 4 | 3 | 2 | 1