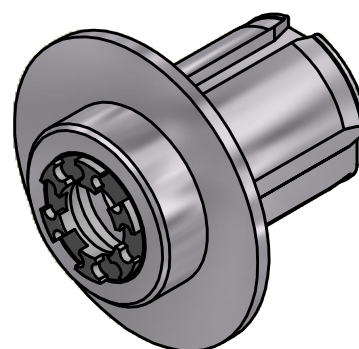


Spannzangenschlüssel für  
innenliegende Mutter  
*Clamping wrench for  
internal collet*

220AX

Spannzange / *collet* ER20 DIN6499  
Spannbereich / *clamping range*: 1,0 - 13,0

Gewindebohrzange / *tapping collet*  
ET-1-20 M2-M6



Copyright **EWS Tool Technologies**  
Weitergabe und Vervielfältigung dieser Unterlage,  
Verwertung und Mitteilung ihres Inhalts nicht  
gestattet, soweit nicht ausdrücklich zugestanden.  
Zuwendungen verpflichten zu Schadenersatz.

Bemerkung - *Note*

**Schutzrecht angemeldet**  
**Trademark right applied**

Technische Daten - *technical data*

*Weight* = 0.467 [kg]

Benennung - *Title*

**Spannzangenaufnahme**  
***Collet chuck holder***

**EWS**  
**Tool Technologies**

EWS Weigle GmbH & Co. KG  
Maybachstr. 1  
D-73066 Uhingen  
www.ews-tools.de

Technische Änderungen vorbehalten!  
*Subject to technical modifications!*

IDENT: D-EWS-051174



REV: -/A

Nr. - *No.*

31.V420IML15

MNR.

S02426

**QR**