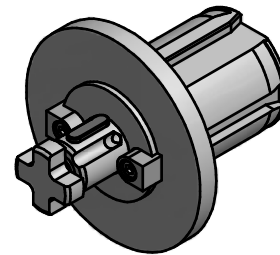
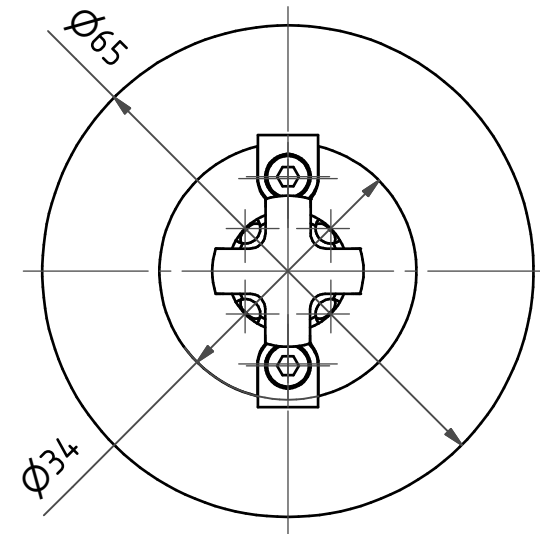


EWS-Varia V4



Schutzrecht angemeldet
Trademark right applied

Bemerkung - Note

Copyright **EWS Tool Technologies**
Weitergabe und Vervielfältigung dieser Unterlage,
Verwertung und Mitteilung ihres Inhalts nicht
gestattet, soweit nicht ausdrücklich zugestanden.
Zu widerhandlungen verpflichten zu Schadenersatz.

Benennung - Title

Fräsdornhalter
milling arbor holder

name	date
Sadoroschni	06.02.2014

Technische Aenderungen vorbehalten!
Subject to technical modifications!

EWS EWS Weigete GmbH & Co. KG
Maybachstr. 1
D-73066 Uhingen
Tool Technologies Tel. +49(0)7161/93040-100

Nr.
42.V416L08IK

DIN A3

MNR: 172510

IDENT: D-EWS-151229 -

Blatt - page 1 (1)