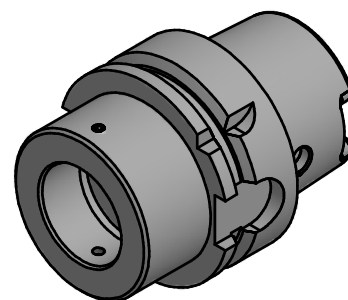


HSK A63  
DIN69893  
Ausführung T



Bemerkung - Note

Copyright **EWS Tool Technologies**  
Weitergabe und Vervielfältigung dieser Unterlage,  
Verwertung und Mitteilung ihres Inhalts nicht  
gestattet, soweit nicht ausdrücklich zugestanden.  
Zu widerhandlungen verpflichten zu Schadenersatz.

Benennung - Title

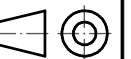
**Bohrstangenhalter**  
**Boring bar holder**

	name	date
drawing	A.Friedel	26.02.2014

**EWS** EWS Weigle GmbH & Co. KG  
Maybachstr. 1  
D-73066 Uhingen  
Tel. +49(0)7161/93040-100  
Tool Technologies

Technische Aenderungen vorbehalten!  
Subject to technical modifications!

Nr.  
**19.HSK63AT30L50-S01**



DIN A3

MNR: 172385

IDENT: D-EWS-152415 -

Blatt - page 1 (1)