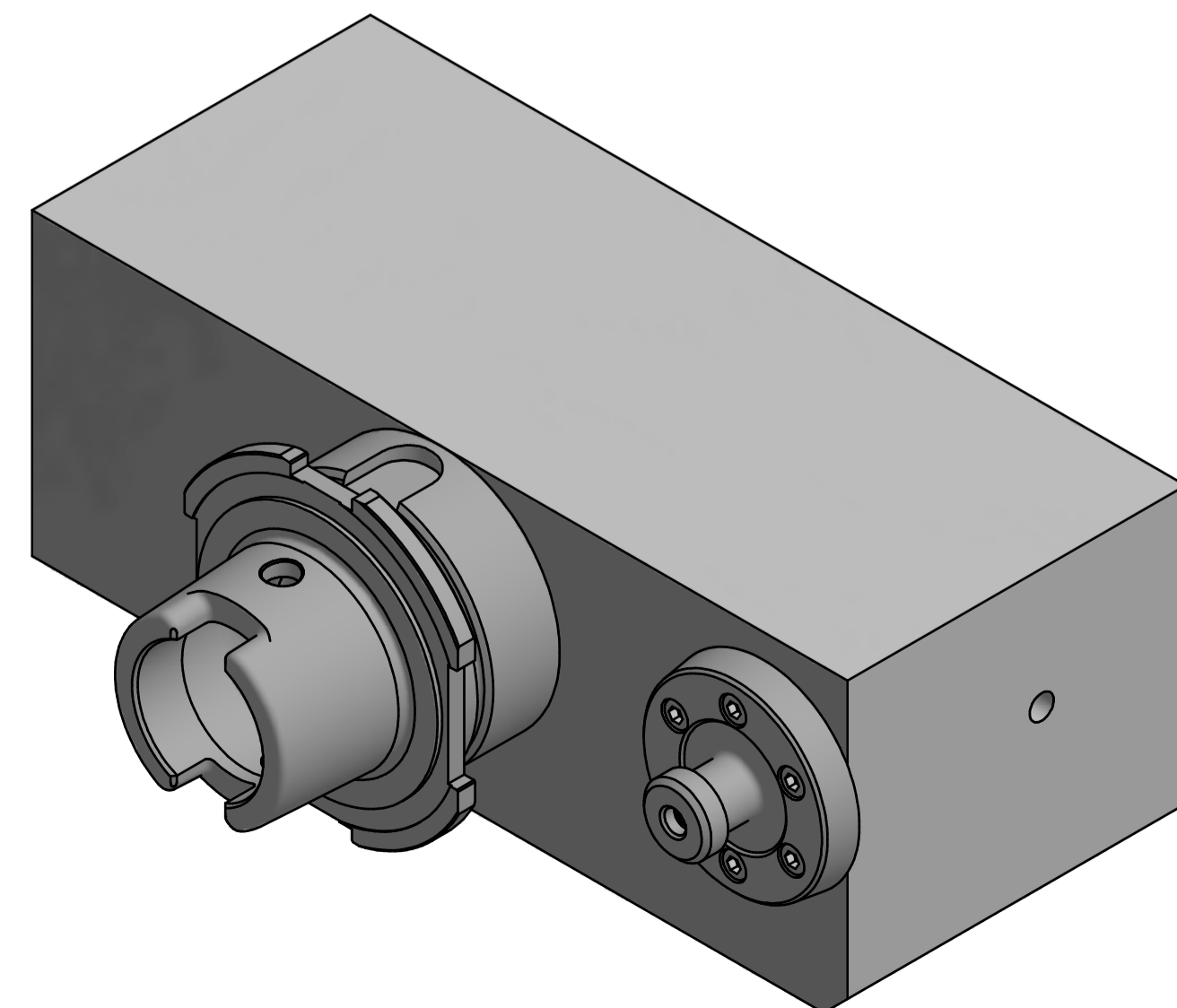
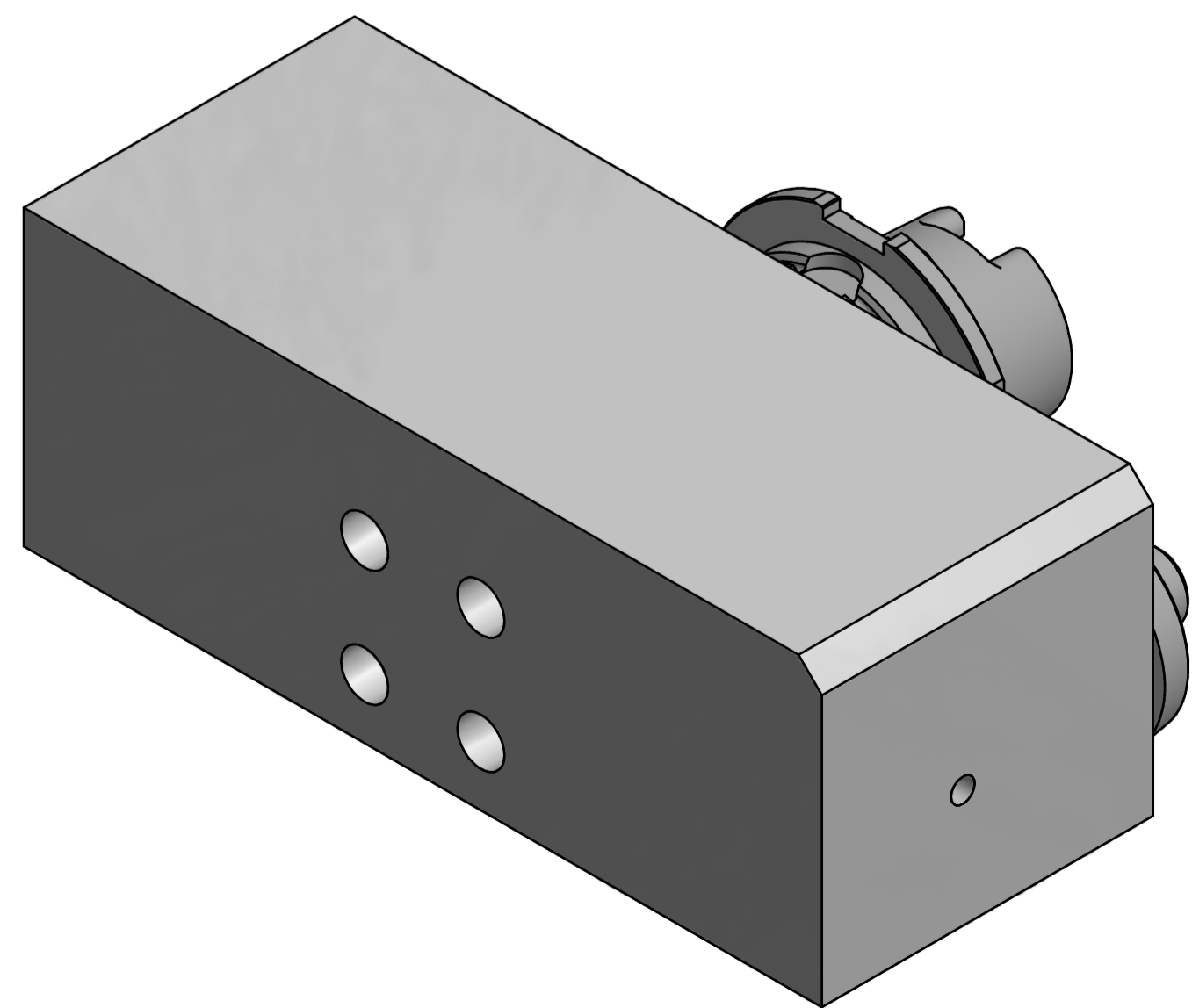
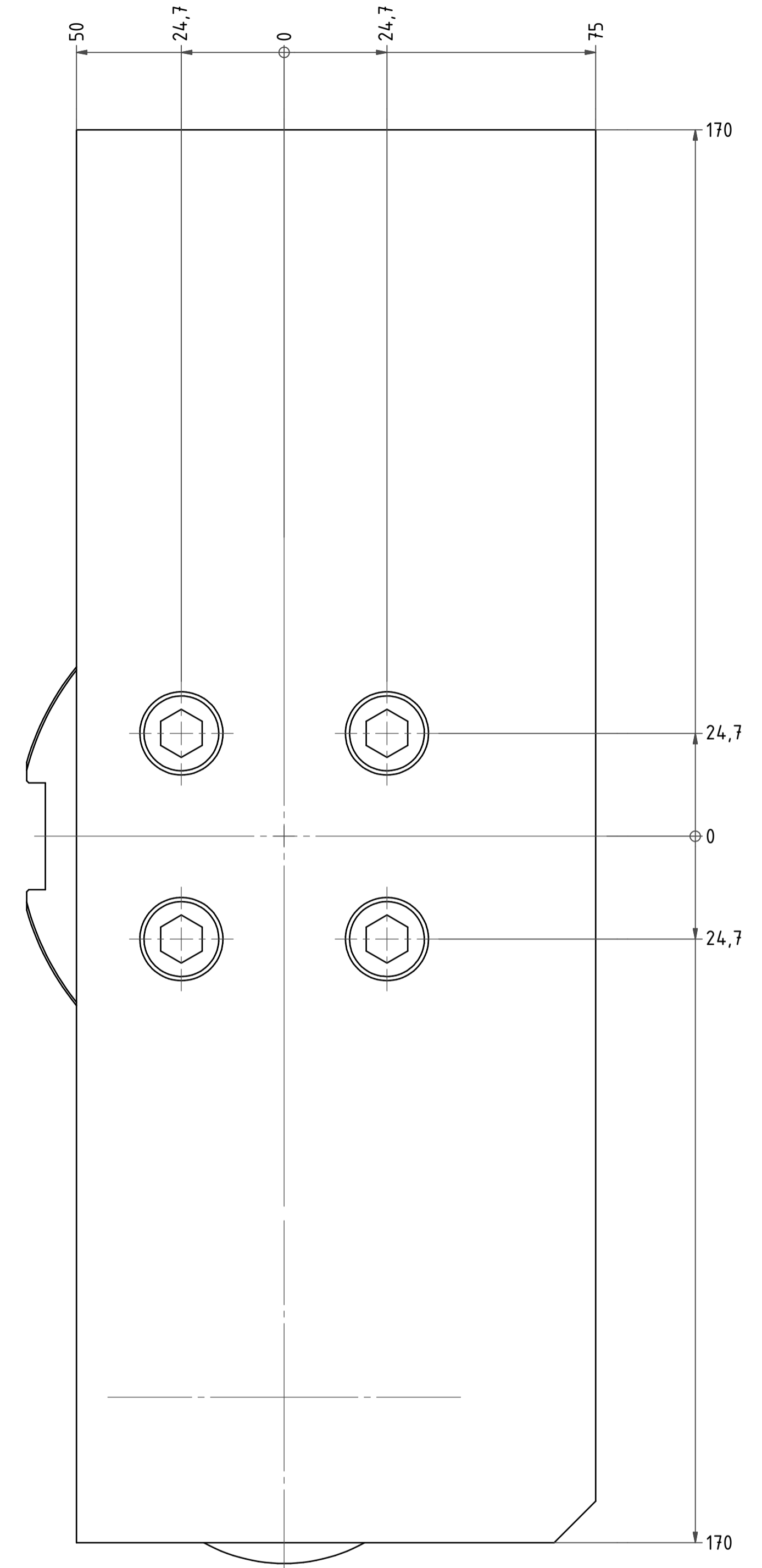
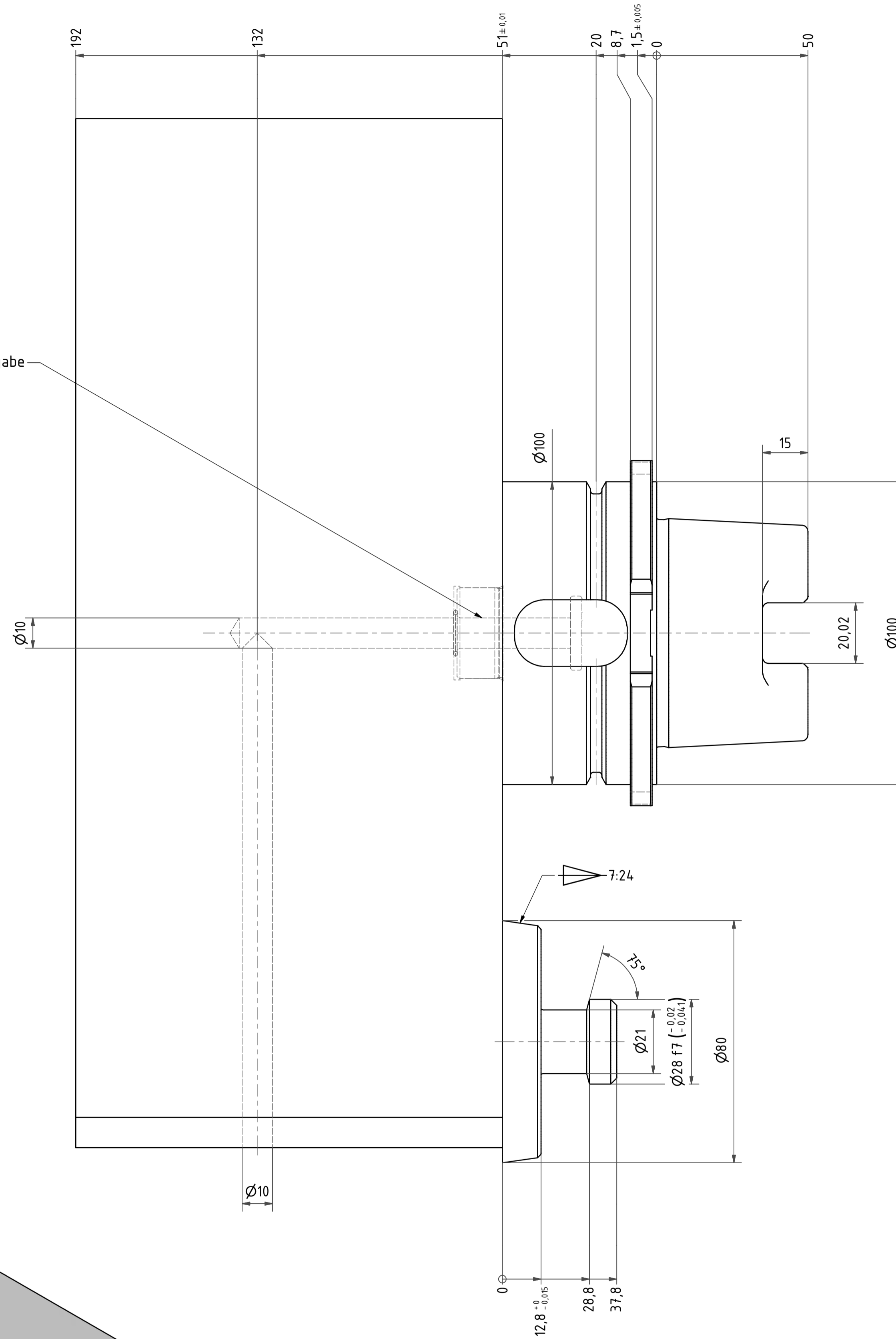


Kühlmittelübergabe



Bemerkung - Note

Technische Daten - technical data  
Weight = 4.923 [kg]

Bemennung - Title  
Werkzeugaufnahme vorbearbeitet  
Tool holder semifinished

**EWS**  
Tool Technologies

EWS Werkzeug GmbH & Co. KG  
Hauptstr. 1  
52206 Keltern  
www.ews.de

Technische Änderungen vorbehalten!  
Subject to technical modifications!  
IDENT: D-EWS-147594

REV: -/-  
MRB

RHSK100A.192.125.34.0NVL1350B2=50-**S01108**



Copyright **EWS Tool Technologies**  
Weitergabe und Vervielfältigung dieser Unterlage,  
Verwertung und Mitteilung ihres Inhalts nicht  
gestattet, soweit nicht ausdrücklich zugestanden.  
Zu widerhandlungen verpflichten zu Schadenersatz.