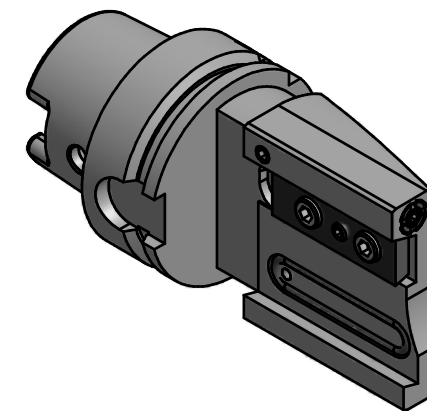
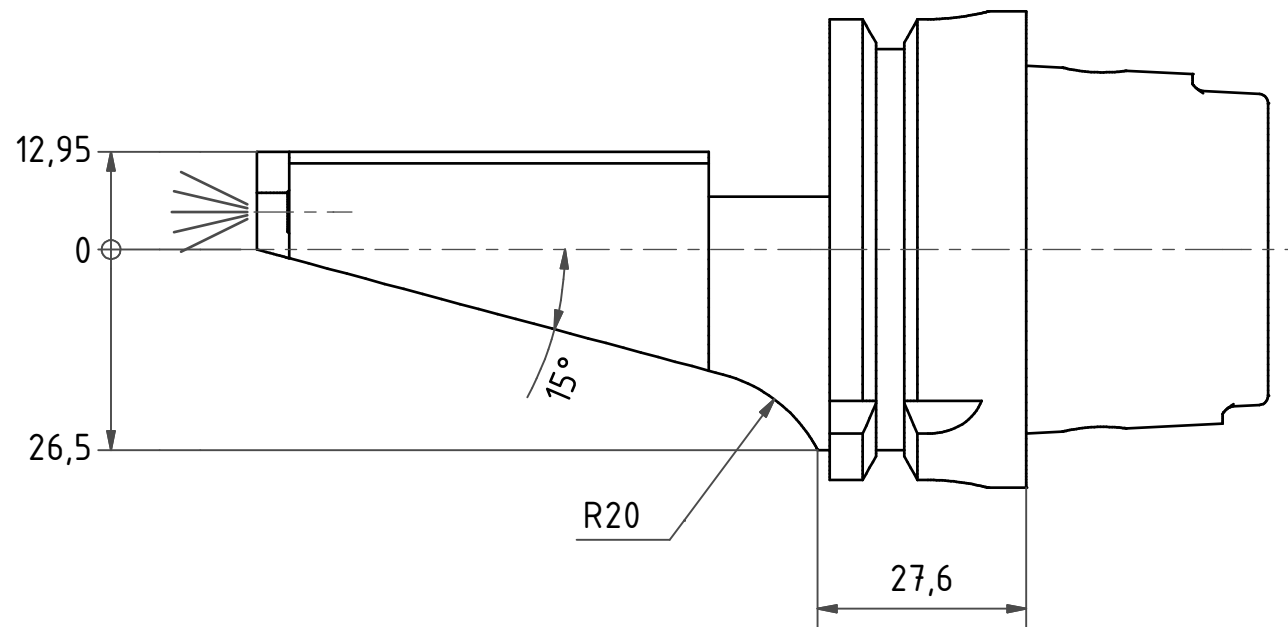


HSK A63
DIN69893
Ausführung T



Bemerkung - Note

Copyright **EWS Tool Technologies**
Weitergabe und Vervielfältigung dieser Unterlage,
Verwertung und Mitteilung ihres Inhalts nicht
gestattet, soweit nicht ausdrücklich zugestanden.
Zuwendungen verpflichten zu Schadenersatz.

Benennung - Title

Ein- u. Abstechhalter
Cut off / Infeed toolholder

| name | date |
|-----------|------------|
| Bluthardt | 14.11.2013 |

EWS EWS Weigete GmbH & Co. KG
Maybachstr. 1
D-73066 Uhingen
Tel. +49(0)7161/93040-100

Technische Aenderungen vorbehalten!
Subject to technical modifications!

Nr.
32.HSK63AT32LIK-S01

MNR: 171037 IDENT: D-EWS-147078 - Blatt - page 1 (1)

DIN A3