

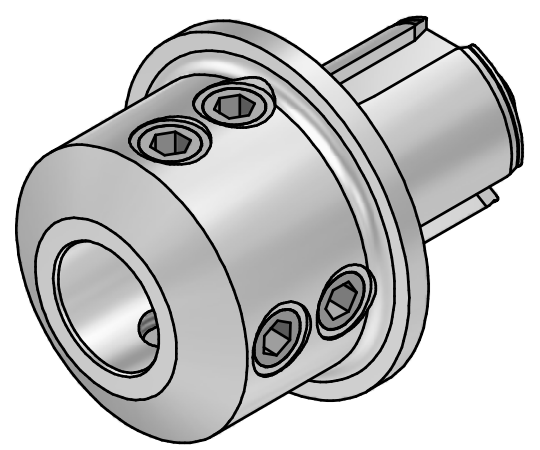
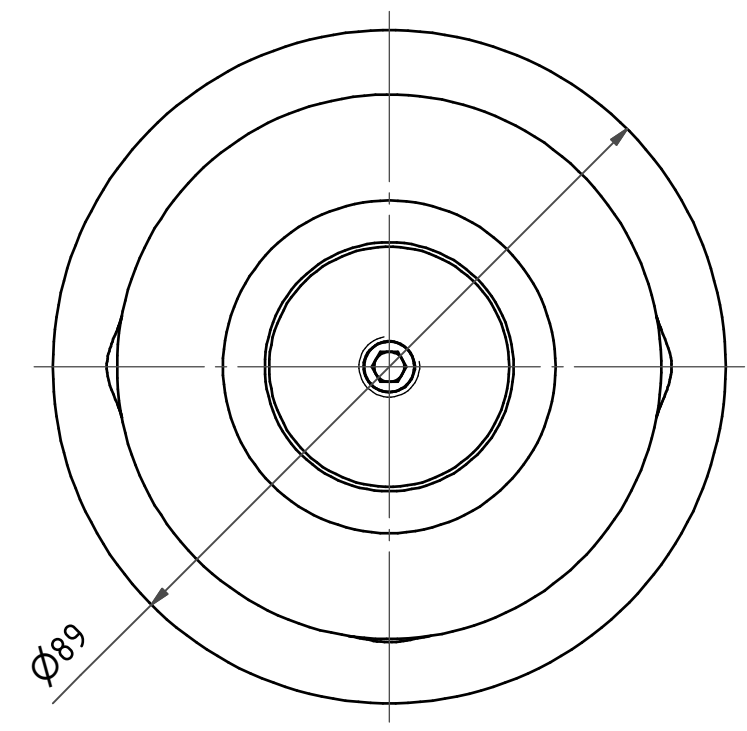
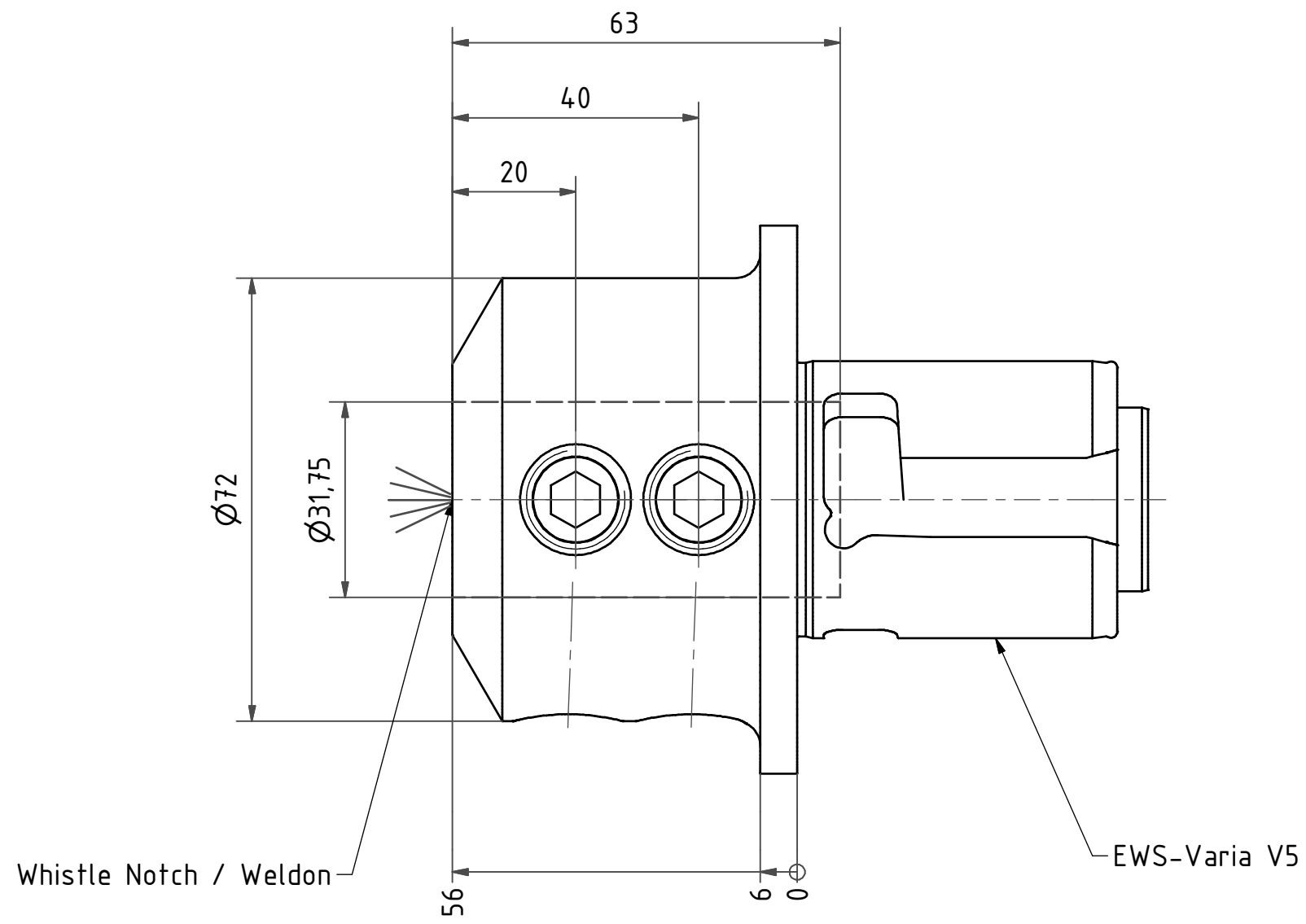
6 | 5 | 4 | 3 | 2 | 1

D | D

C | C

B | B

A | A



**Schutzrecht angemeldet  
Trademark right applied**

| Bemerkung - Note<br><br> | Copyright <b>EWS Tool Technologies</b><br>Weitergabe und Vervielfaeltigung dieser Unterlage,<br>Verwertung und Mitteilung ihres Inhalts nicht<br>gestattet, soweit nicht ausdruercklich zugestanden.<br>Zuwiderhandlungen verpflichten zu Schadenersatz. | Benennung - Title<br><b>Vollbohrerhalter<br/>U -drill holder</b> | <table border="1"> <thead> <tr> <th>name</th> <th>date</th> </tr> </thead> <tbody> <tr> <td>Kratschmann</td> <td>08.02.2008</td> </tr> </tbody> </table> | name               | date | Kratschmann | 08.02.2008 | Technische Aenderungen vorbehalten!<br>Subject to technical modifications!<br>Nr.<br><b>27.V531.75WNL56</b> |  |
|--------------------------|--|--|--|--------------------|------|-------------|------------|---|--|
| name                     | date   |  |  |                    |      |             |            |   |  |
| Kratschmann              | 08.02.2008   |  |  |                    |      |             |            |   |  |
|                          |  | MNR: S02815 IDENT: D-EWS-056714 -                                |  | Blatt - page 1 (1) |      |             |            |   |  |

6 | 5 | 4 | 3 | 2 | 1