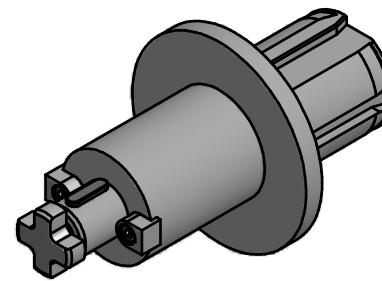
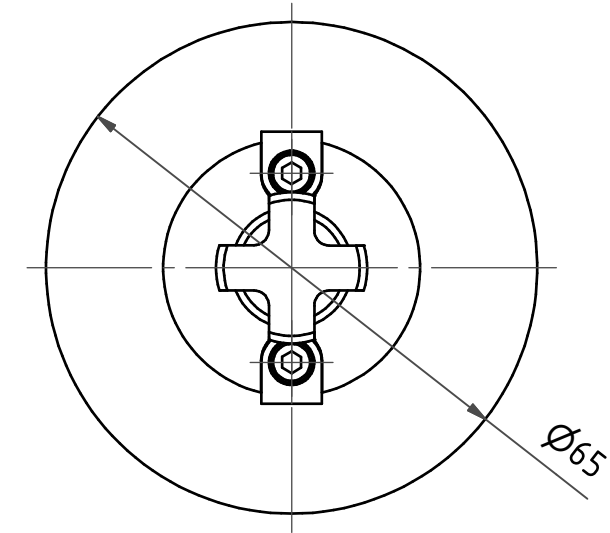


EWS-Varia V4



**Schutzrecht angemeldet
Trademark right applied**

Bemerkung - Note

Copyright **EWS Tool Technologies**
Weitergabe und Vervielfältigung dieser Unterlage,
Verwertung und Mitteilung ihres Inhalts nicht
gestattet, soweit nicht ausdrücklich zugestanden.
Zu widerhandlungen verpflichten zu Schadenersatz.

Benennung - Title

Fräsdornhalter
milling arbor holder

	name	date
drawing	Hermes	29.11.2013

EWS EWS Weigle GmbH & Co. KG
Maybachstr. 1
D-73066 Uhingen
Tel. +49(0)7161/93040-100

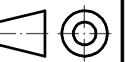
Technische Änderungen vorbehalten!
Subject to technical modifications!

Nr.
42.V416L48

MNR: 171420

IDENT: D-EWS-148070 -

Blatt - page 1 (1)



DIN A3