

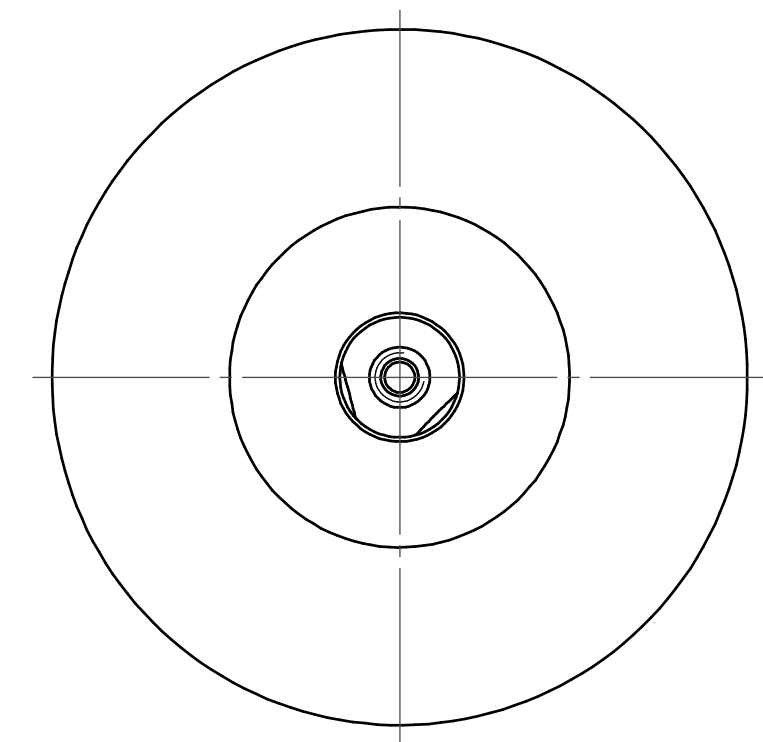
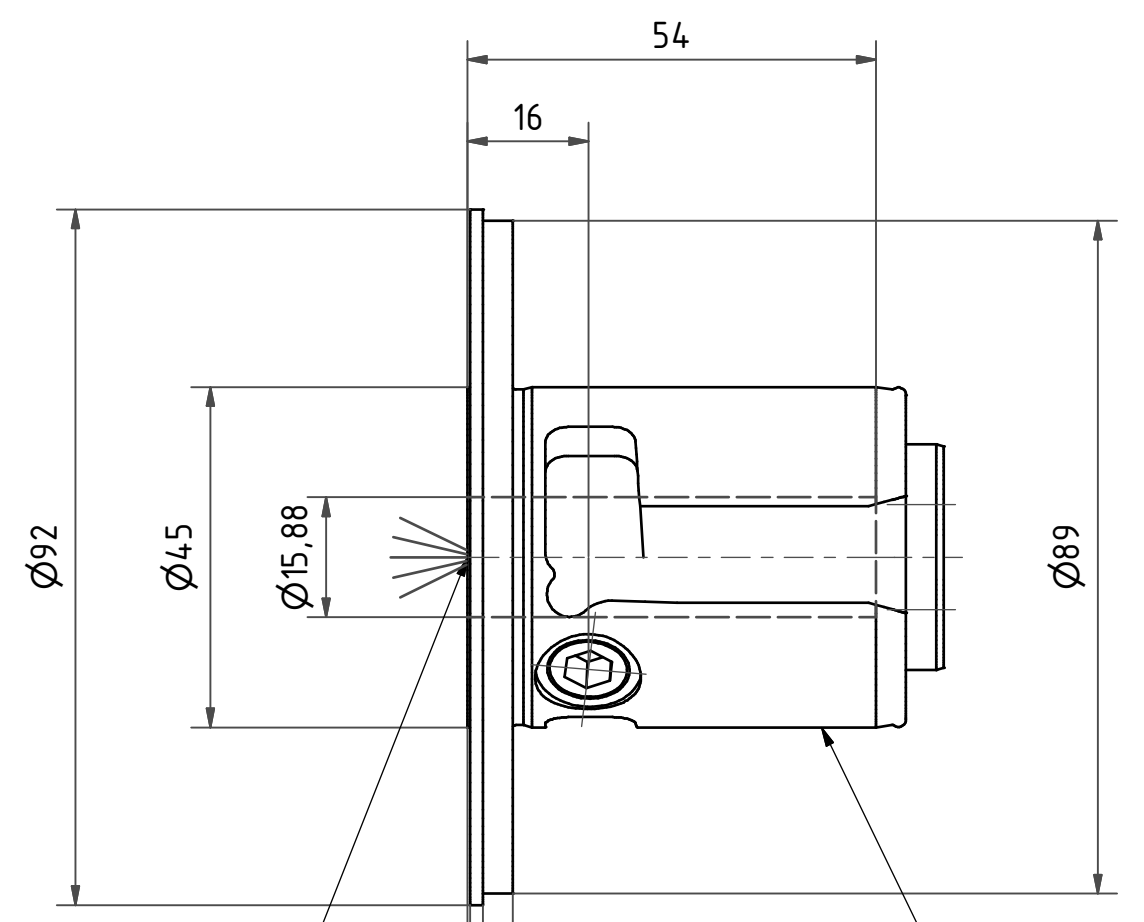
6 | 5 | 4 | 3 | 2 | 1

D | D

C | C

B | B

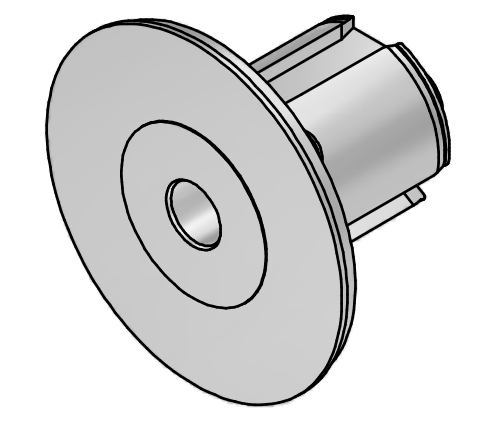
A | A



Whistle Notch / Weldon

EWS-Varia V5

6
5,7
4
0



Schutzrecht angemeldet
Trademark right applied

Bemerkung - Note

Copyright **EWS Tool Technologies**
Weitergabe und Vervielfältigung dieser Unterlage,
Verwertung und Mitteilung ihres Inhalts nicht
gestattet, soweit nicht ausdrücklich zugestanden.
Zu widerhandlungen verpflichten zu Schadenersatz.

Benennung - Title
Vollbohrerhalter
U -drill holder

name	date
Seeh	21.12.2007

EWS EWS Weigle GmbH & Co. KG
Maybachstr. 1
D-73066 Uhingen
Tel. +49(0)7161/93040-100

Technische Änderungen vorbehalten!
Subject to technical modifications!

Nr.
27.V515.88WNL06

MNR: S02634 IDENT: D-EWS-054691 - Blatt - page 1 (1)

DIN A3

6 | 5 | 4 | 3 | 2 | 1