

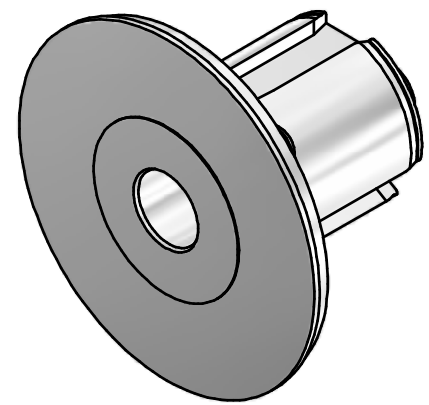
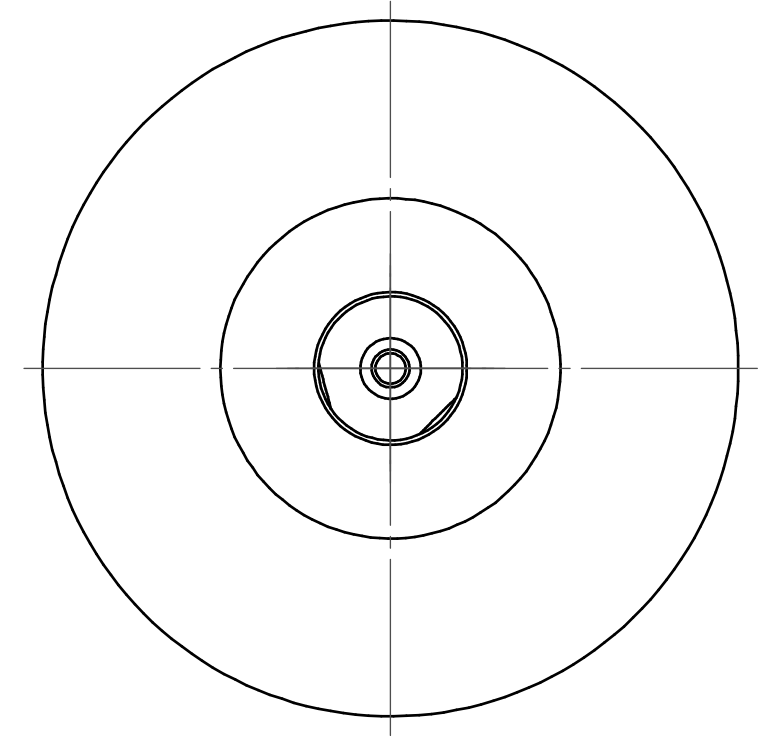
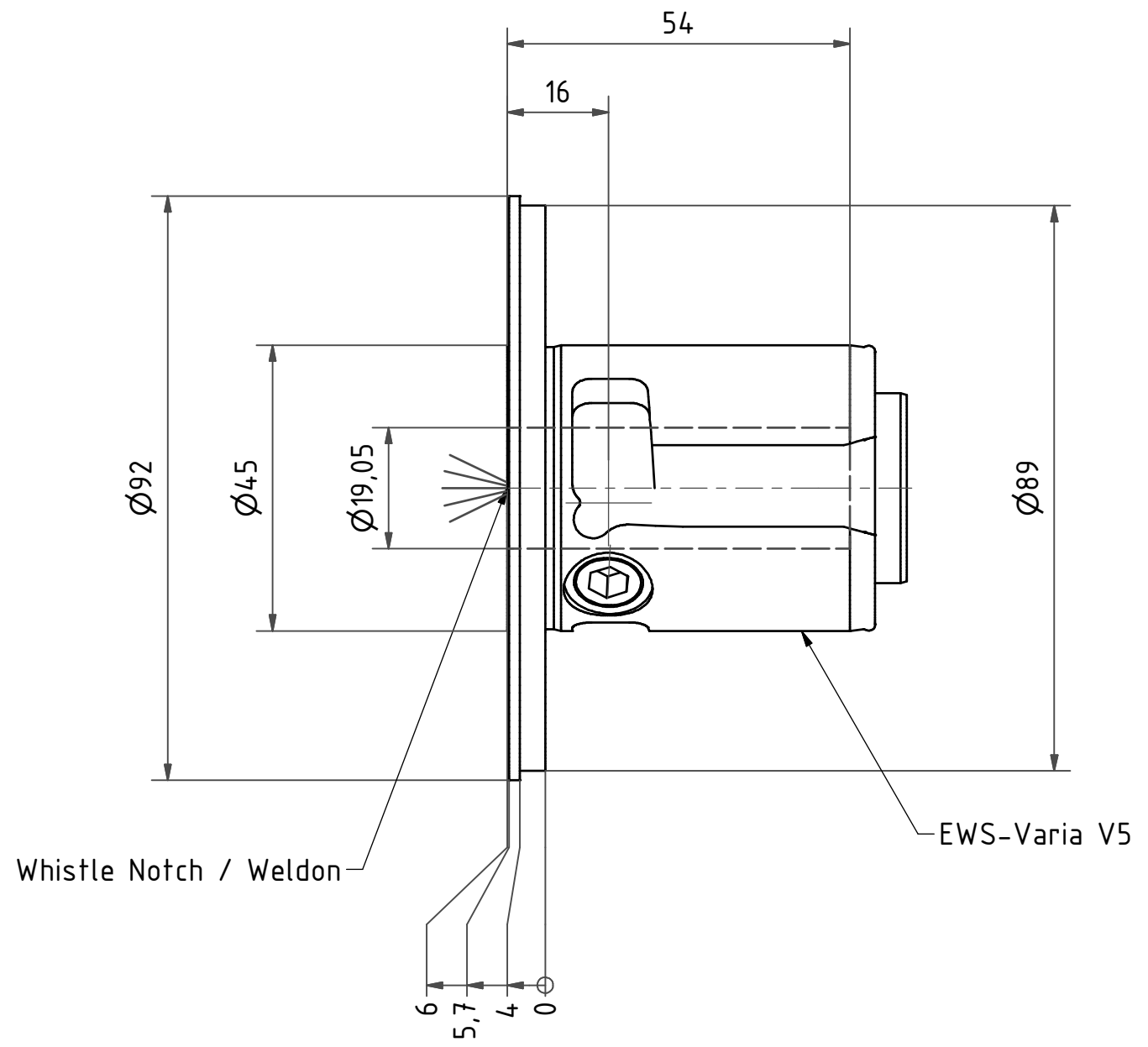
6 | 5 | 4 | 3 | 2 | 1

D

C

B

A



Whistle Notch / Weldon

EWS-Varia V5

**Schutzrecht angemeldet
Trademark right applied**

<p>Bemerkung - Note</p>	<p>Copyright EWS Tool Technologies Weitergabe und Vervielfaeltigung dieser Unterlage, Verwertung und Mitteilung ihres Inhalts nicht gestattet, soweit nicht ausdruuecklich zugestanden. Zuwiderhandlungen verpflichten zu Schadenersatz.</p>	<p>Benennung - Title Vollbohrerhalter U -drill holder</p>	<table border="1"> <thead> <tr> <th>name</th> <th>date</th> </tr> </thead> <tbody> <tr> <td>Seeh</td> <td>21.12.2007</td> </tr> </tbody> </table>	name	date	Seeh	21.12.2007	<p>Technische Aenderungen vorbehalten! Subject to technical modifications!</p> <p>Nr. 27.V519.05WNL06</p>	<p>DIN A3</p>
name	date								
Seeh	21.12.2007								
				<p>MNR: S02633</p>	<p>IDENT: D-EWS-054682 -</p>	<p>Blatt - page 1 (1)</p>			

6 | 5 | 4 | 3 | 2 | 1