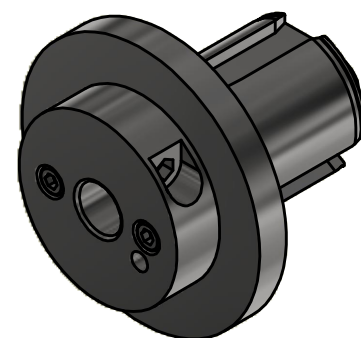
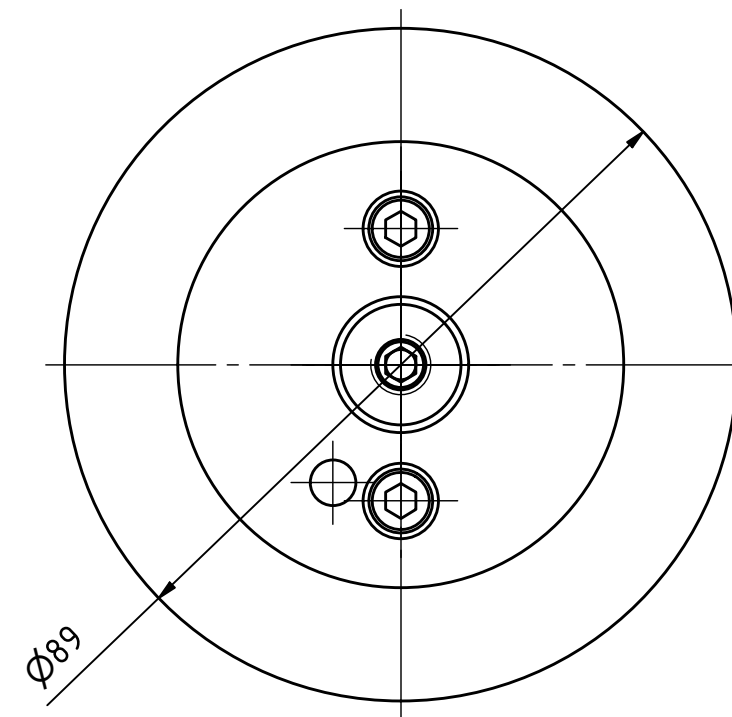
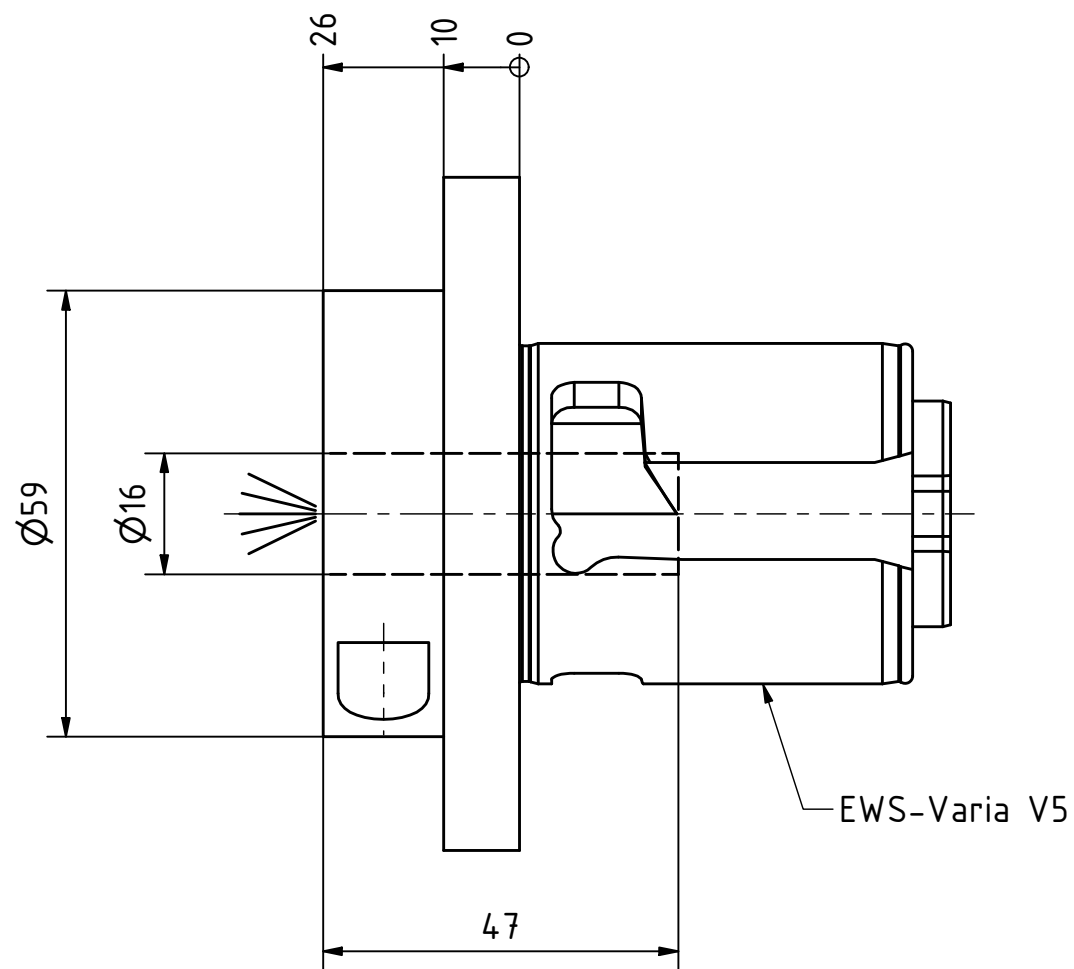


EWS.Varia



Tech
Details



Hydrodehnfutter / hydraulic chuck NBC-16/20-46

Hülsen / collets 28.16xxHYDxx

XX (Ø)	8	9	10	12	14
	1/8	3/16	1/4	5/16	

Copyright **EWS Tool Technologies**

Weitergabe und Vervielfältigung dieser Unterlage, Verwertung und Mitteilung ihres Inhalts nicht gestattet, soweit nicht ausdrücklich zugestanden. Zuwiderhandlungen verpflichten zu Schadenersatz.

Bemerkung - Note

**Schutzrecht angemeldet
Trademark right applied**

Technische Daten - technical data

Weight = 1.287 [kg]

Benennung - Title

Zylinderschaft-Aufnahme
Round shank adaptor



EWS Weigle GmbH & Co. KG
Maybachstr. 1
D-73066 Uhingen
www.ews-tools.de

Technische Änderungen vorbehalten!
Subject to technical modifications!

IDENT: DEWS155124



REV: -/B

Nr. - No.

27.V516HYDL26

MNR.

S02029

