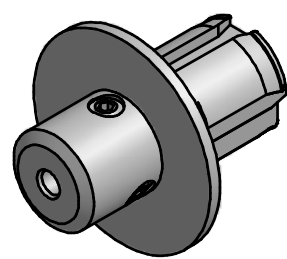
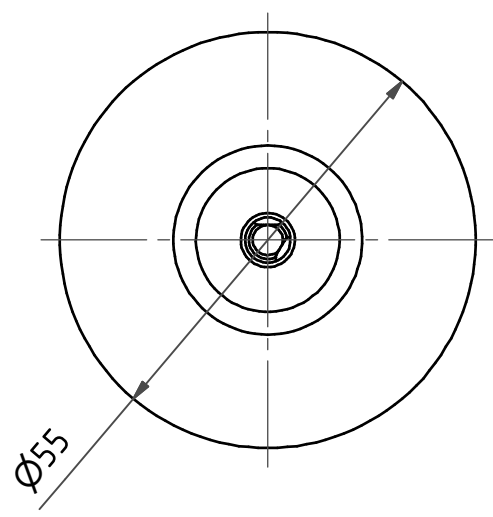
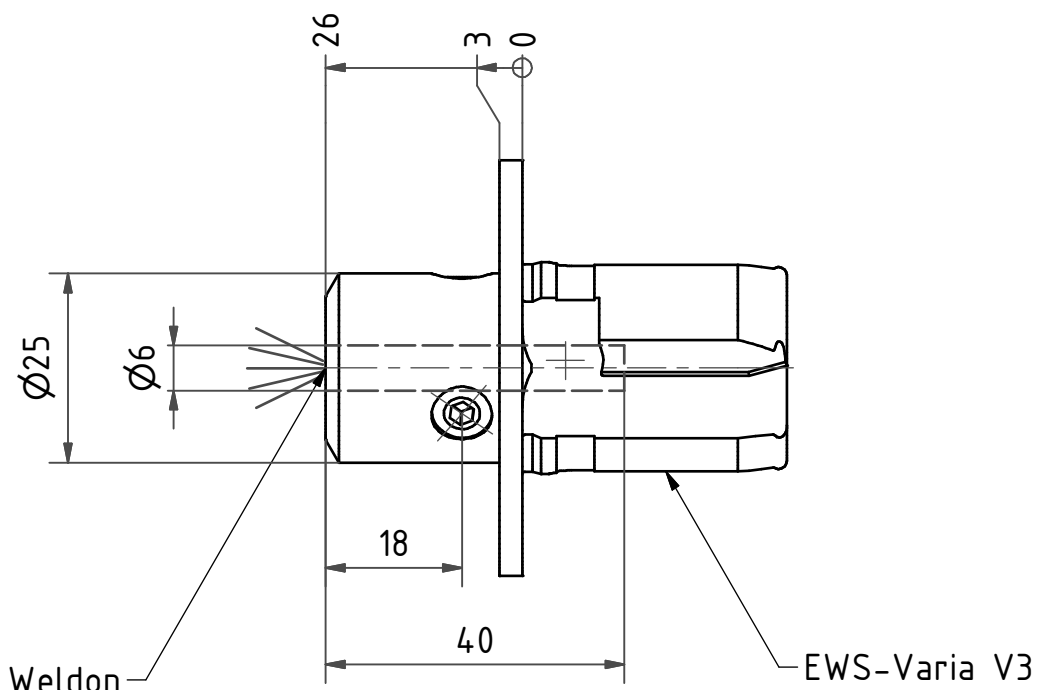


6 5 4 3 2 1

D  
C  
B  
A



Schutzrecht angemeldet  
Trademark right applied

Bemerkung - Note

Copyright **EWS Tool Technologies**  
Weitergabe und Vervielfältigung dieser Unterlage,  
Verwertung und Mitteilung ihres Inhalts nicht  
gestattet, soweit nicht ausdrücklich zugestanden.  
Zu widerhandlungen verpflichtet zu Schadenersatz.

Benennung - Title

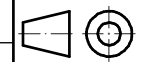
**Vollbohrerhalter**  
*U -drill holder*

	name	date
drawing	CAD	16.03.2007

Technische Aenderungen vorbehalten!  
*Subject to technical modifications!*

**EWS** EWS Weigle GmbH & Co. KG  
Maybachstr. 1  
D-73066 Uhlingen  
Tel. +49(0)7161/93040-100

Nr.  
**27.V306WNL26DIN**



DIN A3

MNR: S02064 IDENT: D-EWS-016736 - Blatt - page 1 (1)

6 5 4 3 2 1