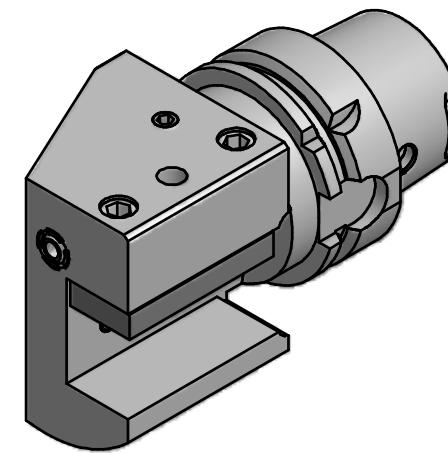


HSK A63  
DIN69893  
Ausführung T



Bemerkung - Note

Copyright **EWS Tool Technologies**  
Weitergabe und Vervielfältigung dieser Unterlage,  
Verwertung und Mitteilung ihres Inhalts nicht  
gestattet, soweit nicht ausdrücklich zugestanden.  
Zu widerhandlungen verpflichten zu Schadenersatz.

Benennung - Title

**Vierkant Längsaufnahme**  
**OD turning holder**

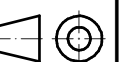
name	date
Barra	29.06.2007

**EWS** Weigele GmbH & Co. KG  
Maybachstr. 1  
D-73066 Uhingen  
Tel. +49(0)7161/93040-10

Technische Änderungen vorbehalten!  
Subject to technical modifications!

Nr.  
**1.HSK63A25X8-L102**

MNR: S02126 IDENT: D-EWS-048122 Blatt - page 1 (1)



DIN A3