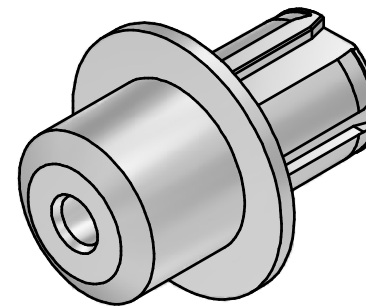


Whistle Notch / Weldon

EWS-Varia V4

HDM 00.865.8895

**Schutzrecht angemeldet
Trademark right applied**



Bemerkung - Note

Copyright **EWS Tool Technologies**
Weitergabe und Vervielfältigung dieser Unterlage,
Verwertung und Mitteilung ihres Inhalts nicht
gestattet, soweit nicht ausdrücklich zugestanden.
Zu widerhandlungen verpflichten zu Schadenersatz.

Benennung - Title

Vollbohrerhalter
U -drill holder

	name	date
drawing	CAD	22.12.2006

Technische Aenderungen vorbehalten!
Subject to technical modifications!

EWS EWS Weigle GmbH & Co. KG
Maybachstr. 1
D-73066 Uhingen
Tel. +49(0)7161/93040-100

Nr.
27.V412WNL36HDM

DIN A3

MNR: S01899

IDENT: D-EWS-016911 -

Blatt - page 1 (1)