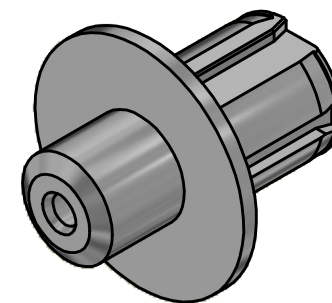
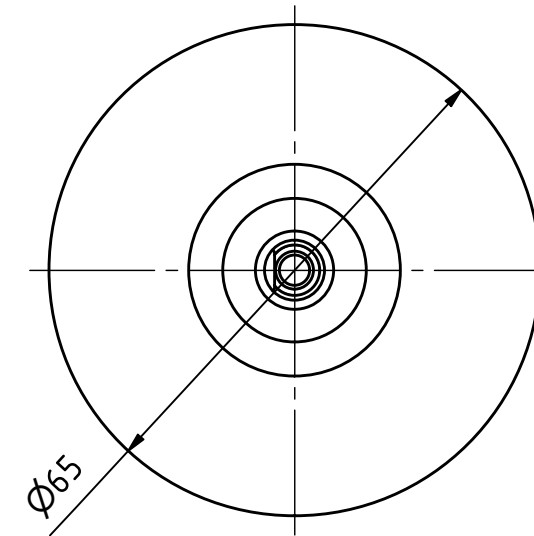




Whistle Notch / Weldon

EWS-Varia V4



**Schutzrecht angemeldet
Trademark right applied**

Copyright **EWS Tool Technologies**
Weitergabe und Vervielfaeltigung dieser Unterlage,
Verwertung und Mitteilung ihres Inhalts nicht
gestattet, soweit nicht ausdrecklich zugestanden.
Zuwoiderhandlungen verpflichtet zu Schadenersatz.

Bemerkung - Note	Technische Daten - technical data Weight = 0.491 [kg]	Benennung - Title Zylinderschaft-Aufnahme <i>Round shank adaptor</i>	 EWS <small>Tool Technologies</small> <small>EWS Weigle GmbH & Co. KG Maybachstr. 1 D-73066 Utingen www.ews-tools.de</small>	Technische Aenderungen vorbehalten! <i>Subject to technical modifications!</i> IDENT: D-EWS-016890	 REV: -/- MNR. S01898	
------------------	--	---	---	--	--	---