

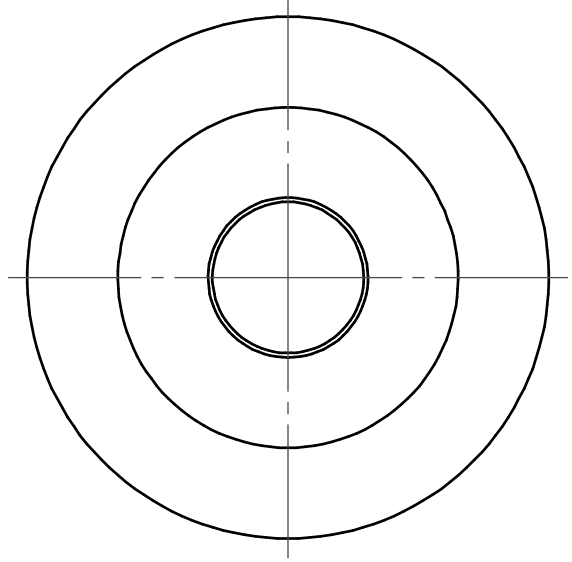
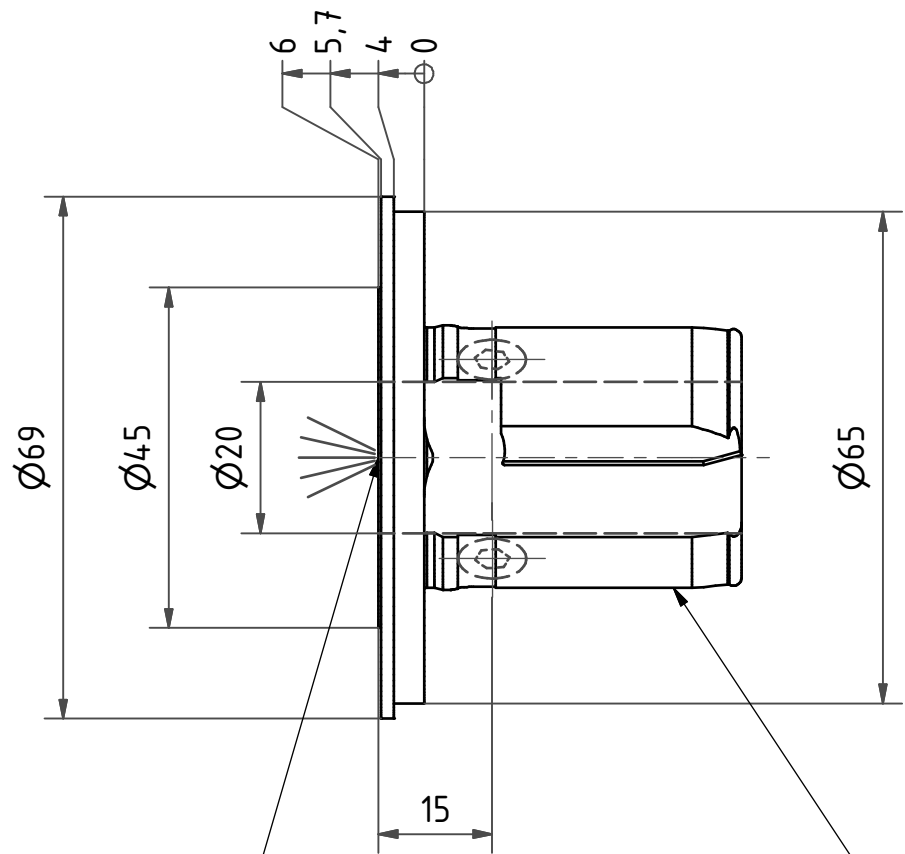
6 | 5 | 4 | 3 | 2 | 1

D | D

C | C

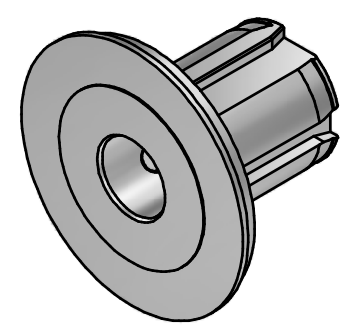
B | B

A | A

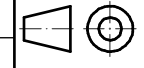



Whistle Notch / Weldon

EWS-Varia V4



Schutzrecht angemeldet
Trademark right applied

Bemerkung - Note	Copyright EWS Tool Technologies Weitergabe und Vervielfaeltigung dieser Unterlage, Verwertung und Mitteilung ihres Inhalts nicht gestattet, soweit nicht ausdruuecklich zugestanden. Zuwiderhandlungen verpflichten zu Schadenersatz.	Benennung - Title Vollbohrerhalter U -drill holder	name	date	Technische Aenderungen vorbehalten! <i>Subject to technical modifications!</i>	 Nr. 27.V420WNL06 DIN A3
			drawing	Kratschmann		
			 EWS Weigete GmbH & Co. KG Maybachstr. 1 D-73066 Uehingen Tel. +49(0)7161/93040-100		MNR: S02100 IDENT: D-EWS-052718 - Blatt - page 1 (1)	

6 | 5 | 4 | 3 | 2 | 1