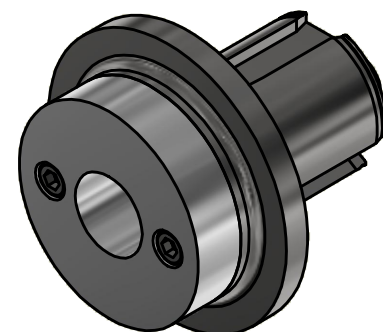
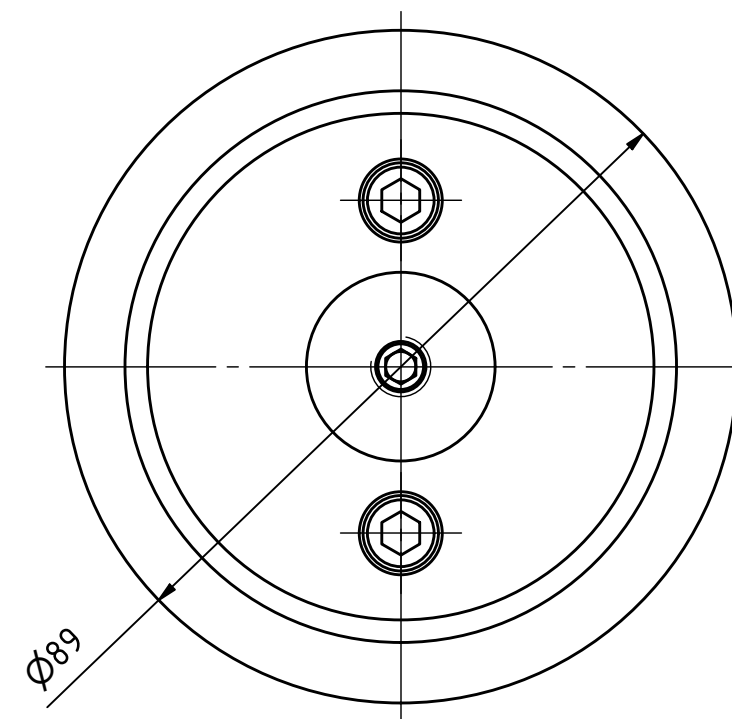
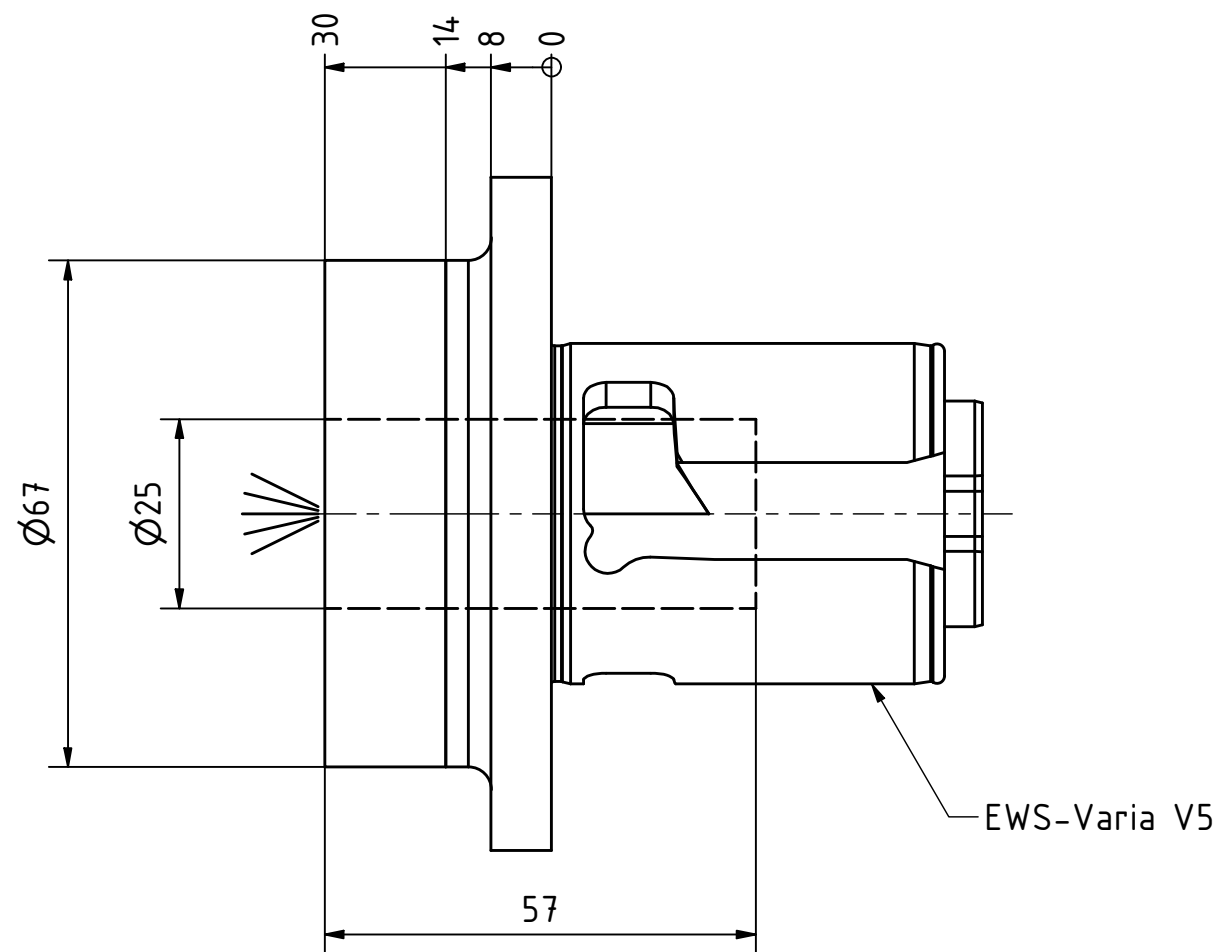


EWS.Varia



Tech
Details



Hydrodehnfutter / hydraulic chuck NBC-25/32-50

Hülsen / collets 28.25xxHYDxx

XX (Ø)	3	4	5	6	7	8	9	10	12	14	16	18	20
	1/8	3/16	1/4	5/16	3/8	7/16	1/2	9/16	5/8				

Copyright **EWS Tool Technologies**
 Weitergabe und Vervielfältigung dieser Unterlage,
 Verwertung und Mitteilung ihres Inhalts nicht
 gestattet, soweit nicht ausdrücklich zugestanden.
 Zuwiderhandlungen verpflichten zu Schadenersatz.

Bemerkung - Note
Schutzrecht angemeldet
Trademark right applied

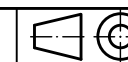
Technische Daten - technical data
 Weight = 1.347 [kg]

Benennung - Title
Zylinderschaft-Aufnahme
Round shank adaptor

EWS
 Tool Technologies
 EWS Weigle GmbH & Co. KG
 Maybachstr. 1
 D-73066 UHINGEN
 www.ews-tools.de

Technische Änderungen vorbehalten!
 Subject to technical modifications!

IDENT: DEWS155132



REV: -/B

Nr. - No.
27.V525HYDL30

MNR.
S02031

QR