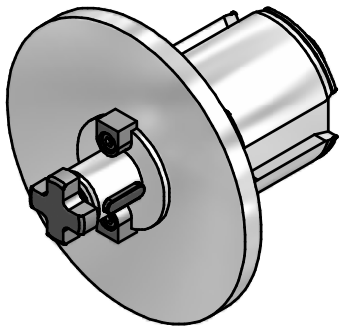
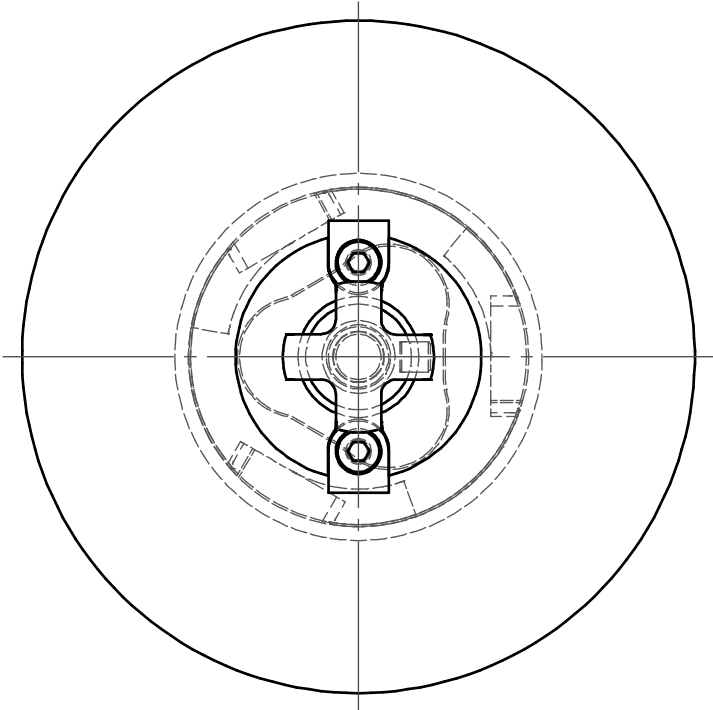
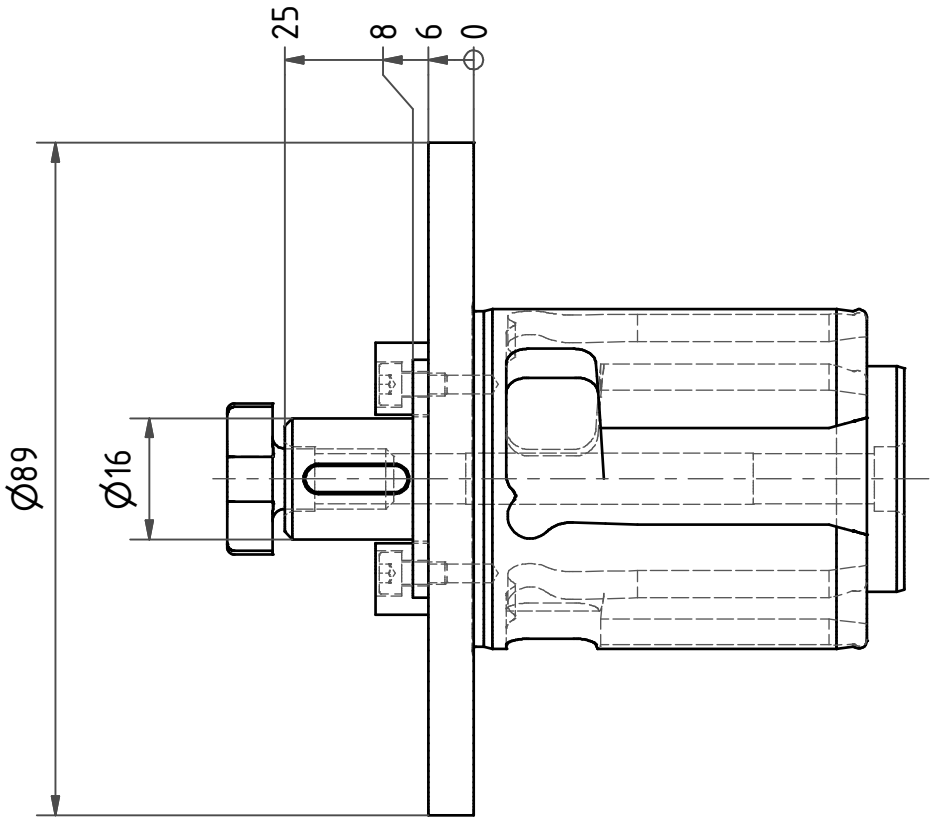


Copyright **EWS Tool Technologies**

Weitergabe und Vervielfaeltigung dieser Unterlage,
Verwertung und Mitteilung ihres Inhalts nicht
gestattet, soweit nicht ausdruuecklich zugestanden.
Zuwiderhandlungen verpflichten zu Schadenersatz.



Technische Aenderungen vorbehalten!
Subject to technical modifications!

Schutzrecht angemeldet
Trademark right applied

					name	datum	Benennung - Title	
				design	Hagmann	11.08.2006	Axial Fräsdornhalter	
				drawing	Hagmann	11.08.2006	Axial milling arbor holder	
				checked	A.Friedel	25.01.2012		
							Nr.	
							42.V516L08	
								DIN A4
-	Angelegt durch HA	11.08.2006	Admin	EWS Weigele GmbH & Co. KG Maybachstr. 1 D-73066 Uhingen Tel. +49(0)7161/93040-100			Blatt - page 1 (1)	
status	modification	date	name	MNR: S01462			IDENT: D-EWS-017006 -	