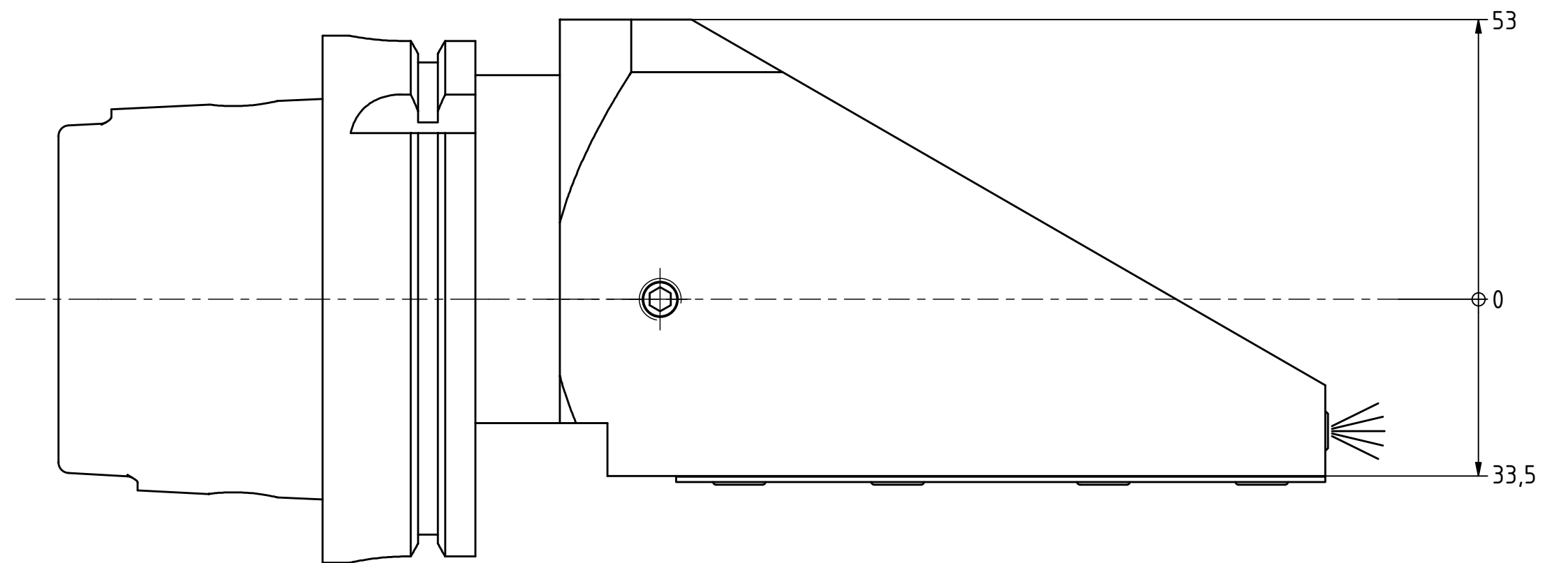
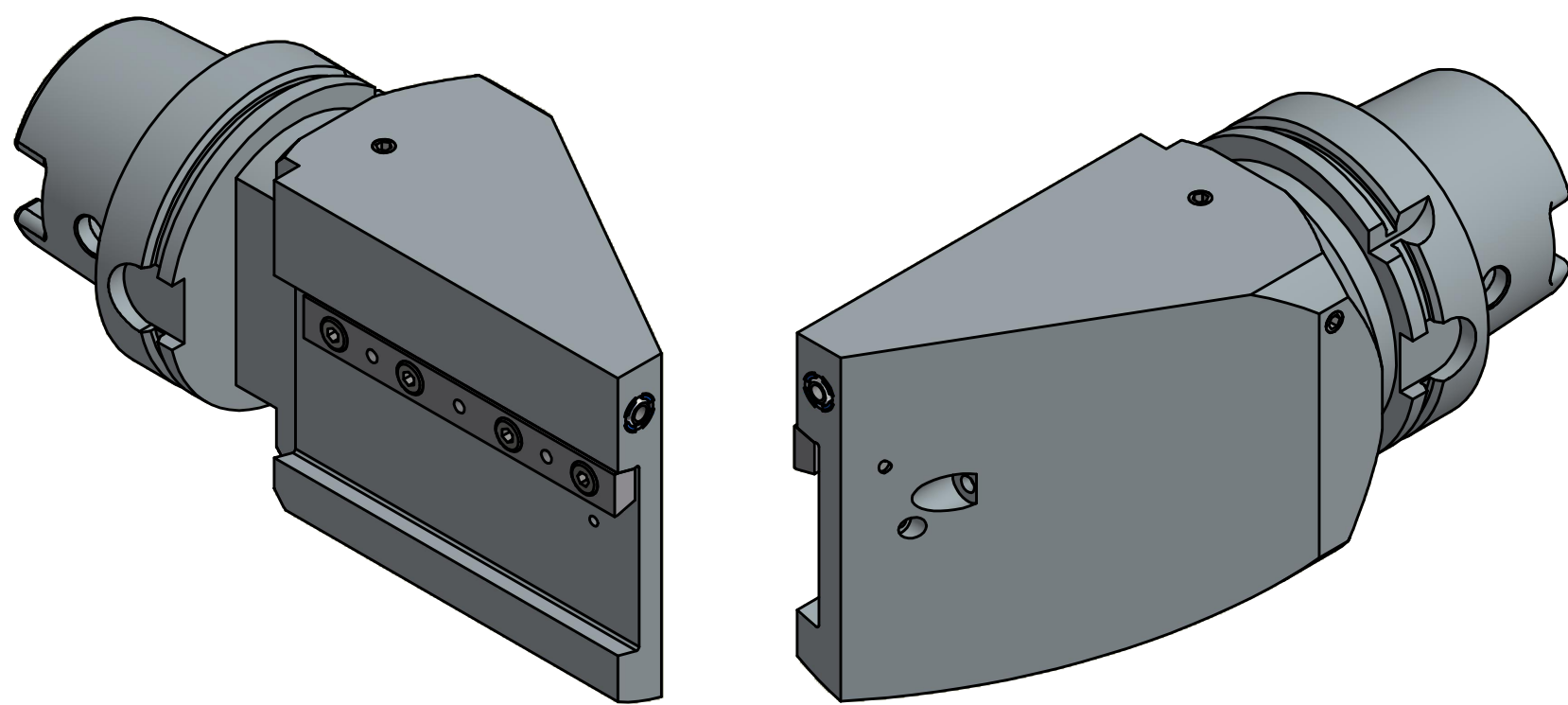


HSK A100  
DIN69893  
Ausführung T



Copyright **EWS Tool Technologies**  
Weitergabe und Vervielfältigung dieser Unterlage,  
Verwertung und Mitteilung ihres Inhalts nicht  
gestattet, soweit nicht ausdrücklich zugestanden.  
Zuwendungen verpflichten zu Schadenersatz.

Bemerkung - Note	Technische Daten - technical data <b>Weight</b> = 9.383 [kg]	Benennung - Title <b>Ein- u. Abstechhalter</b> <i>Cut off / Infeed toolholder</i>	 <b>EWS</b> <small>EWS Weigle GmbH &amp; Co. KG Maybachstr. 1 D-73066 Uhingen www.ews-tools.de</small>	Technische Änderungen vorbehalten! <i>Subject to technical modifications!</i> IDENT: D-EWS-061203 Nr. - No. MNR.	 REV: -/- <b>S01639</b>	
------------------	---	---	--	---	---	---