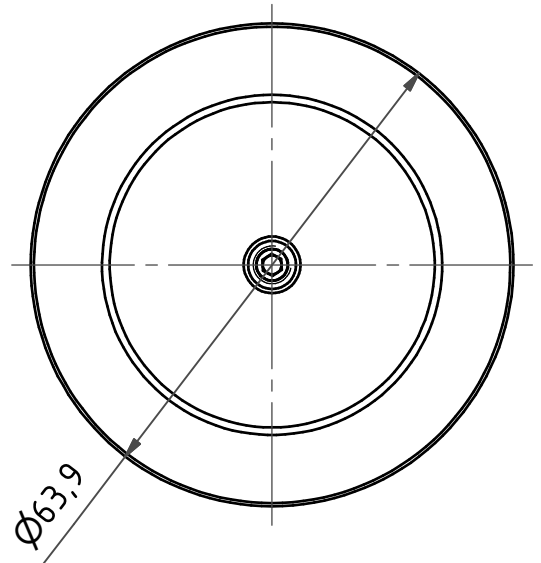
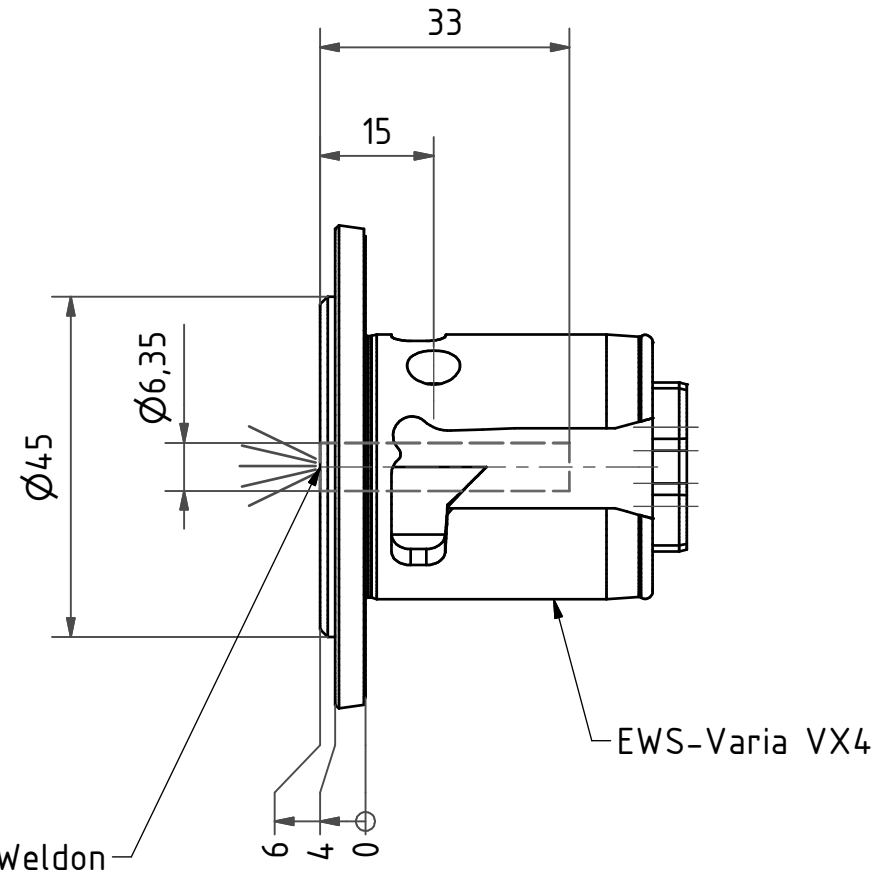


6 5 4 3 2 1

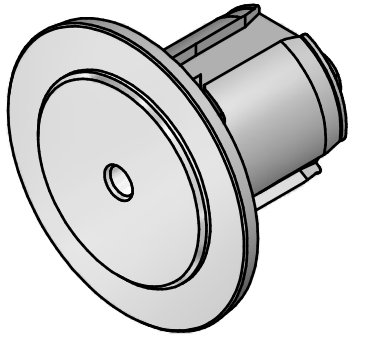
D

D



Whistle Notch / Weldon

EWS-Varia VX4



C

C

B

B

**Schutzrecht angemeldet
Trademark right applied**

Bemerkung - Note

Copyright **EWS Tool Technologies**
Weitergabe und Vervielfaeltigung dieser Unterlage,
Verwertung und Mitteilung ihres Inhalts nicht
gestattet, soweit nicht ausdruuecklich zugestanden.
Zuwiderhandlungen verpflichten zu Schadenersatz.

Benennung - Title

Vollbohrerhalter
U -drill holder

name	date
Mrkonjic	14.07.2015

Technische Aenderungen vorbehalten!
Subject to technical modifications!

Nr. **27.VX406.35WNL06**

EWS EWS Weigete GmbH & Co. KG
Maybachstr. 1
D-73066 Uhingen
Tool Technologies Tel. +49(0)7161/93040-100

MNR: 160962 IDENT: D-EWS-183368 - Blatt - page 1 (1)

DIN A3

6 5 4 3 2 1

