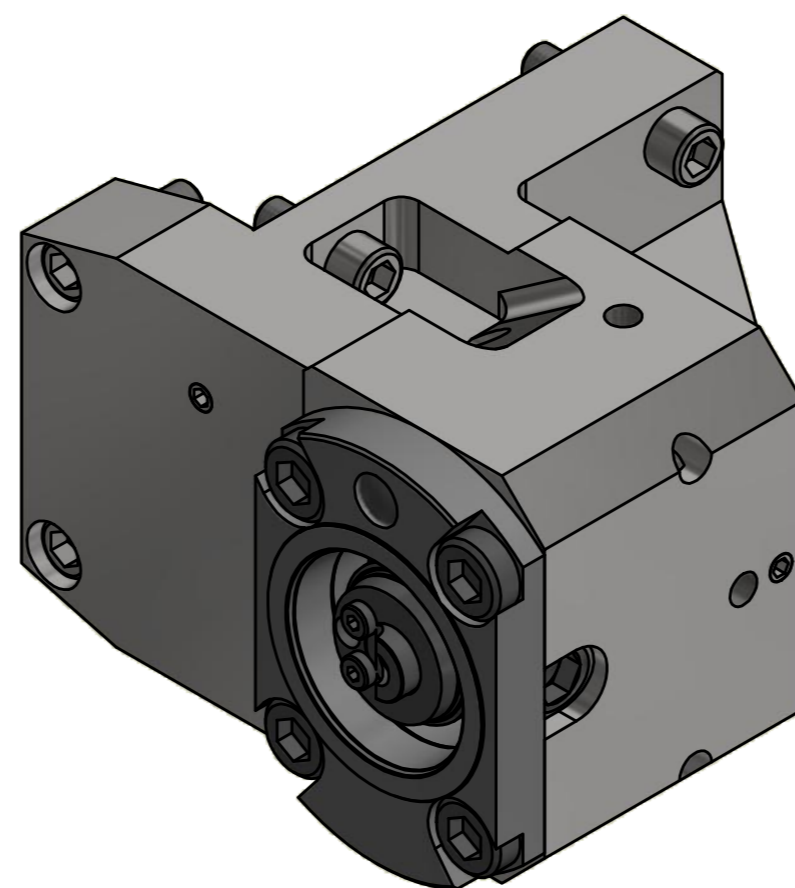
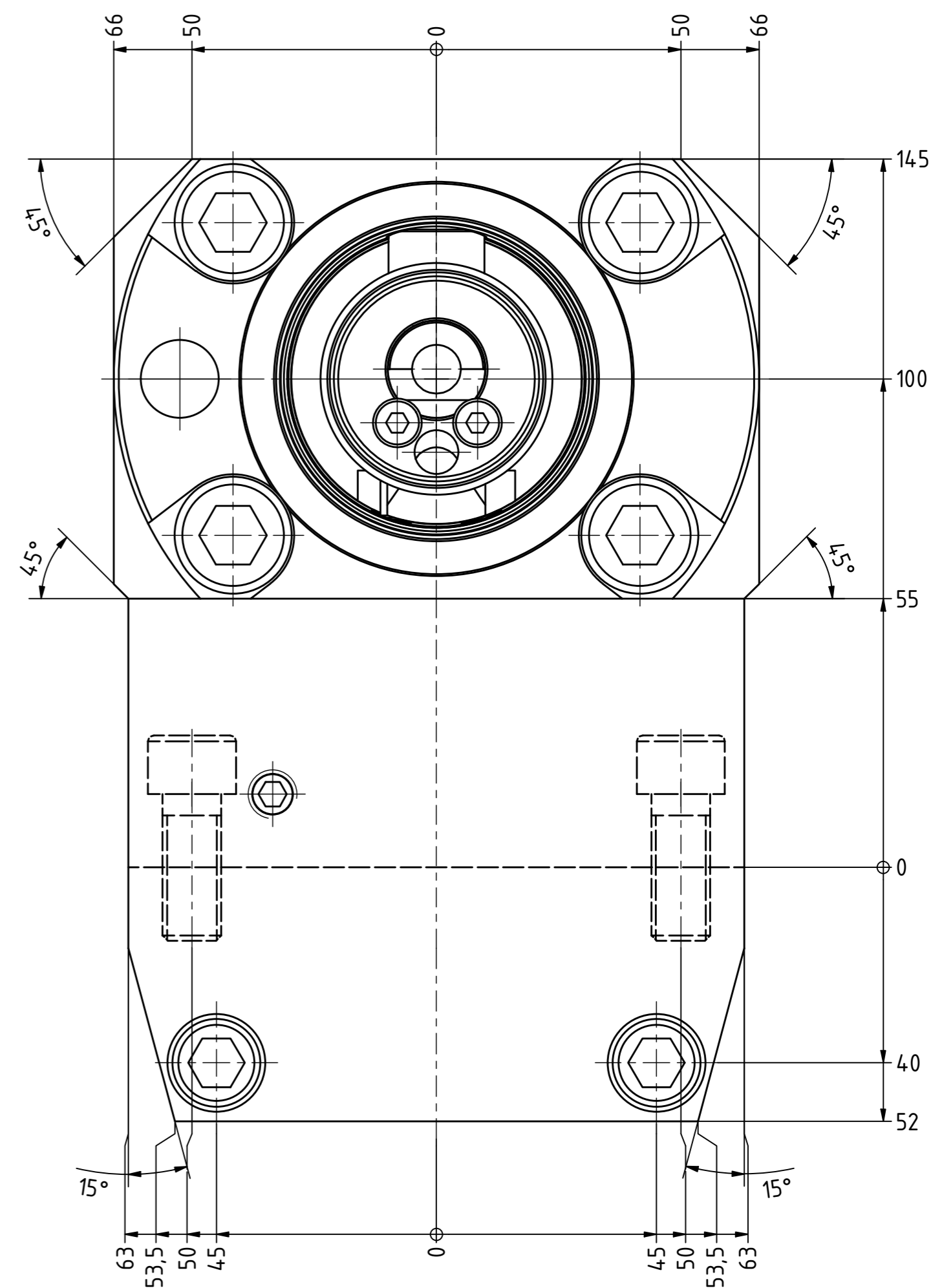
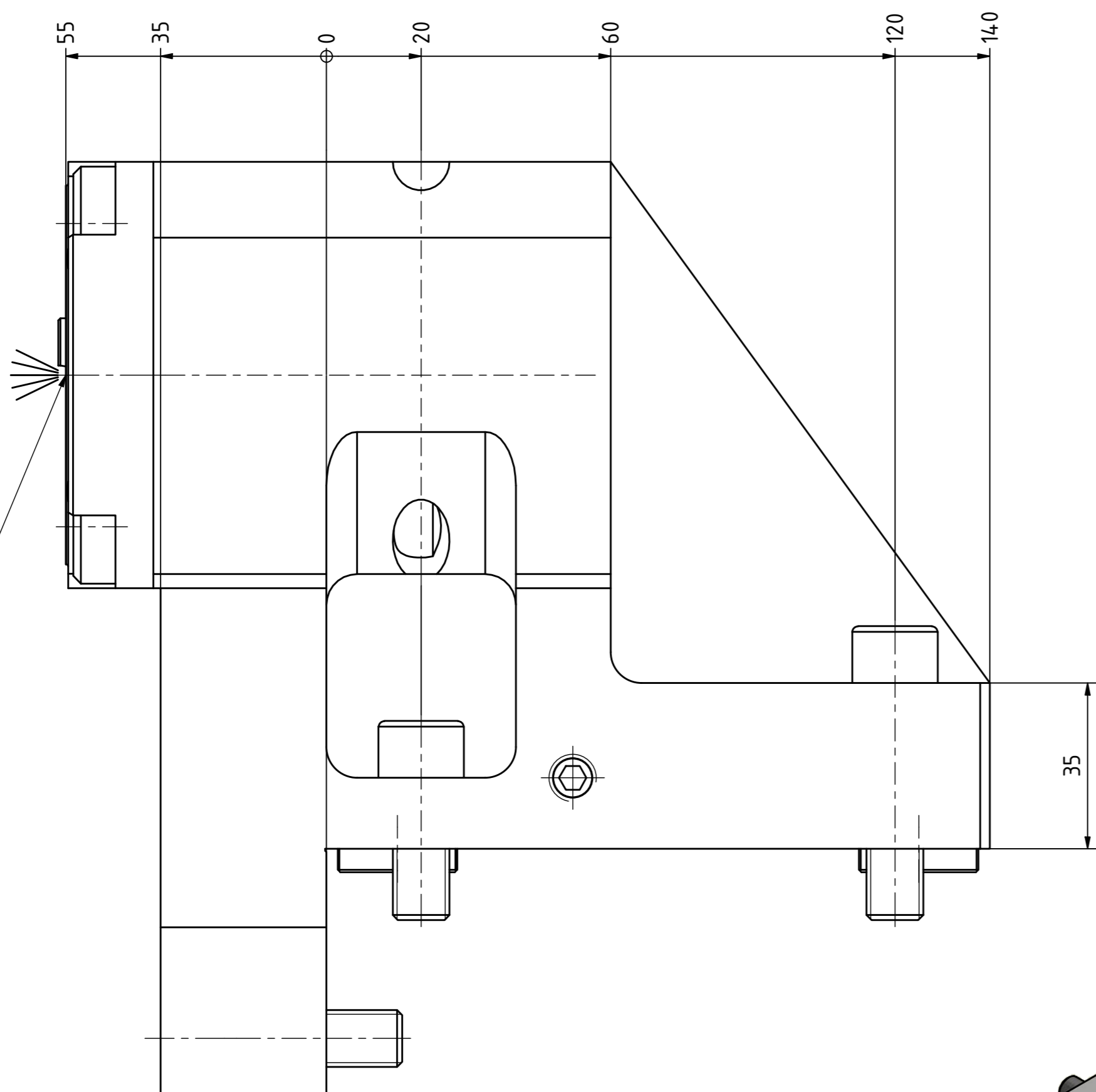



KM 80-Aufnahme
KM 80-Adaptor



Copyright **EWS Tool Technologies**
Weitergabe und Vervielfältigung dieser Unterlage,
Verwertung und Mitteilung ihres Inhalts nicht
gestattet, soweit nicht ausdrücklich zugestanden.
Zuwendungen verpflichten zu Schadenersatz.

Bemerkung - Note	Technische Daten - technical data Weight = 15.844 [kg]	Benennung - Title Bohrstangenhalter <i>Boring bar holder</i>	 EWS Weigle GmbH & Co. KG Maybachstr. 1 D-73066 Uhingen www.ews-tool.de	Technische Änderungen vorbehalten! <i>Subject to technical modifications!</i> IDENT: DEWS104573 Nr. - No. MNR. 19.BMTKM80P700X100 REV: -/B 219010
------------------	--	---	--	---

