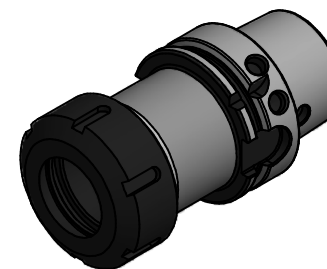
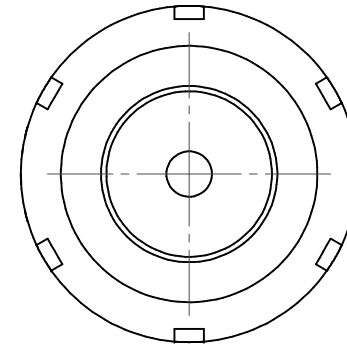


HSK A63  
DIN69893  
Ausführung T



Spannzange / *collet* ER40 DIN6499  
Spannbereich / *clamping range*: 3,0 - 26,0

Gewindebohrzange / *tapping collet*  
ET-1-40 M6-M16

Copyright **EWS Tool Technologies**  
Weitergabe und Vervielfältigung dieser Unterlage,  
Verwertung und Mitteilung ihres Inhalts nicht  
gestattet, soweit nicht ausdrücklich zugestanden.  
Zuwendungen verpflichten zu Schadenersatz.

|                         |  |   |  |   |  |   |
|-------------------------|--|---|--|---|--|---|
| Bemerkung - <i>Note</i> | Technische Daten - <i>technical data</i><br><i>Weight</i> = [kg] | Benennung - <i>Title</i><br><b>Spannzangenfutter</b><br><i>Collet chuck</i> | <br><small>EWS Weigelt GmbH &amp; Co. KG<br/>Maybachstr. 1<br/>D-73066 Uhingen<br/>www.ews-tools.de</small> | Technische Änderungen vorbehalten!<br><i>Subject to technical modifications!</i><br>IDENT: DEWS022433 | <br>REV: -/A<br>MNR:<br><b>143760</b> |  |
|                         |  |   | Nr. - <i>No.</i><br><b>31.HSK63A40L090</b>   |   |  |   |