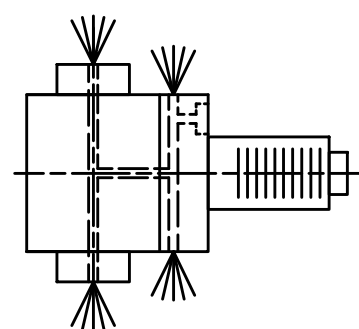
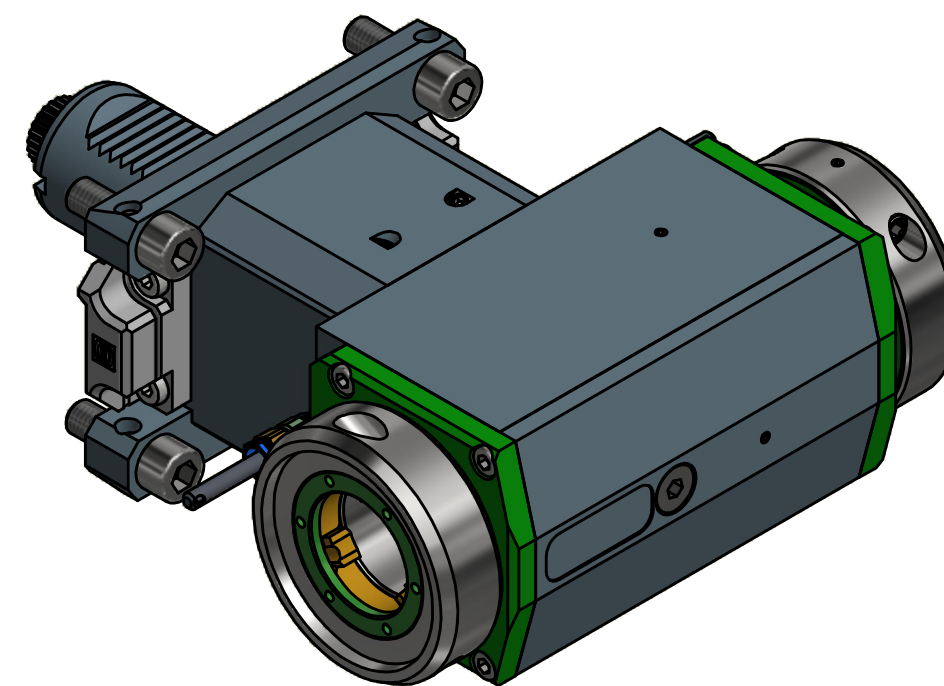


Doppelverzahnung Lizenz Traub
double tooth system licence Traub



Innen- und Aussenkuehlung / Inside and outside coolant supply
Kuehmittelfiltrierung<math>< 50\mu</math> / coolant filtration<math>< 50\mu</math>

Bemerkung - Note
Für Trockenlauf geeignet!
Use without coolant fluid allowed!

Technische Daten - technical data	
Weight	= 10.761 [kg]
Torque max. (M1/M2)	= 63 / 63 63 [Nm]
Speed max. (n1/n2)	= 6000 / 6000 6000 [1/min]
Gear ratio (i)=n1:n2	= 1:1 1:1
Pressure (pmax)	= 70 [bar]

Benennung - Title
Radial Bohr und Fräskopf
Radial drilling and milling head

Copyright **EWS Tool Technologies**
Weitergabe und Vervielfaeltigung dieser Unterlage,
Verwertung und Mitteilung ihres Inhalts nicht
gestattet, soweit nicht ausdrucklich zugestanden.
Zuwiderhandlungen verpflichten zu Schadenersatz.

	EWS Weigle GmbH & Co. KG Maybachstr. 1 D-73066 Uhlingen www.ews-tools.de	Technische Aenderungen vorbehalten! Subject to technical modifications! IDENT: DEWS113502	
	Nr. - No. 60.40VX4LDCTXRLIKDTFL-PL	REV: -/A 224729	