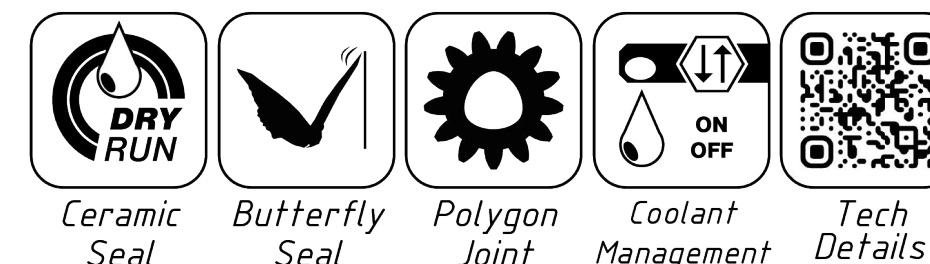
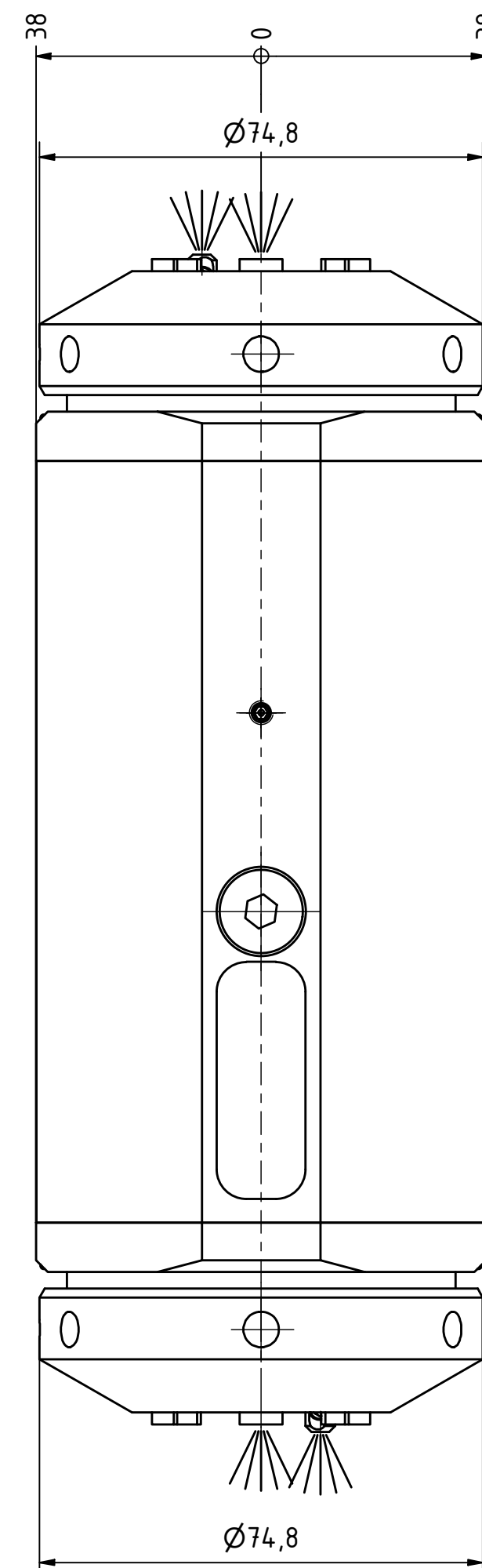
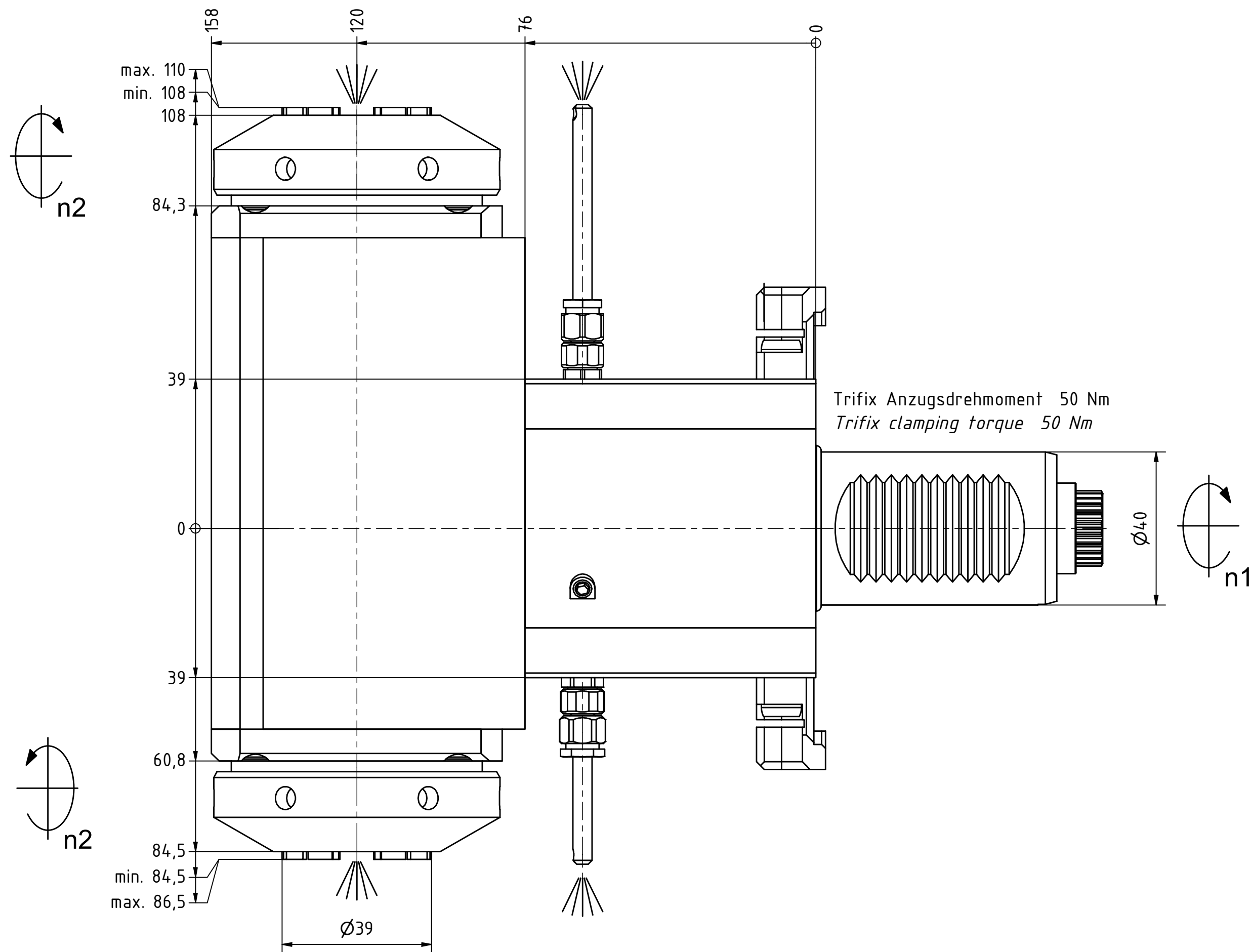
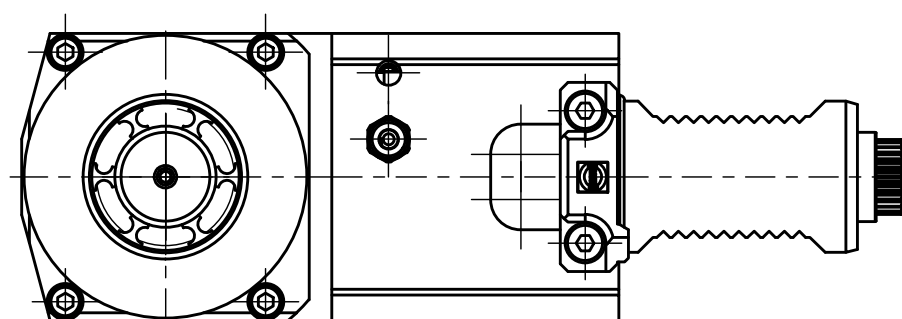


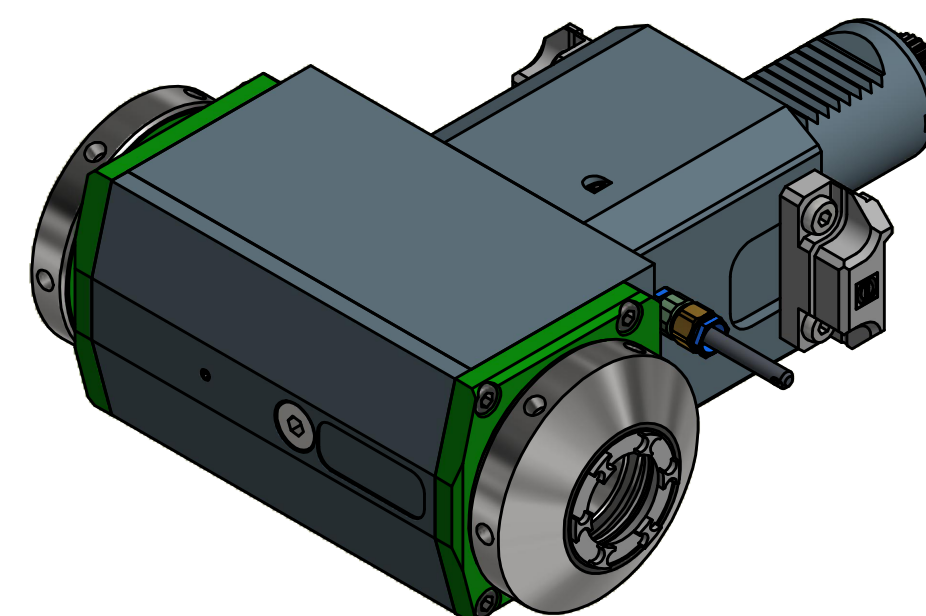
Spannzange / collet ER32 DIN6499
 Spannbereich / clamping range: 2,0 - 20,0



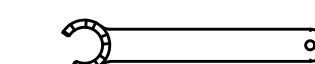
Spannzange / collet ER32 DIN6499
 Spannbereich / clamping range: 2,0 - 20,0



Doppelverzahnung Lizenz Traub
 double tooth system licence Traub



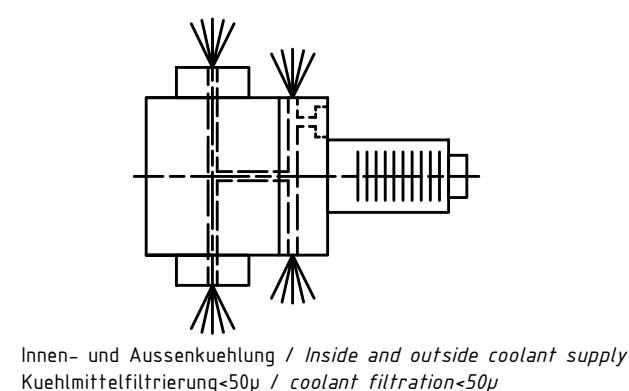
Radial Bohr und Fräskopf
 Radial drilling and milling head



Spannzangenschlüssel für
 innenliegende Mutter
 Clamping wrench for
 internal collet
 232AX



Hakenschlüssel
 mit Zapfen
 Hook wrench
 with fixed pin
 DIN1810 B 68x75



Bemerkung - Note	Technische Daten - technical data
Für Trockenlauf geeignet! Use without coolant fluid allowed!	Weight = 10.364 [kg] Torque max. (M1/M2) = 63 / 63 63 [Nm] Speed max. (n1/n2) = 6000 / 6000 6000 [1/min] Gear ratio (i)=n1:n2 = 1:1 1:1 Pressure (pmax) = 70 [bar]

Benennung - Title	Ident	REV	QR
Radial Bohr und Fräskopf Radial drilling and milling head	DEWS137903	-/A	QR
EWS Tool Technologies		MNR	
60.4032LDCTXRLIKDTRIM#01		224707	

Copyright EWS Tool Technologies
 Weitergabe und Vervielfaeltigung dieser Unterlage,
 Verwertung und Mitteilung ihres Inhalts nicht
 gestattet, soweit nicht ausdrecklich zugestanden.
 Zuwiderhandlungen verpflichten zu Schadenersatz.