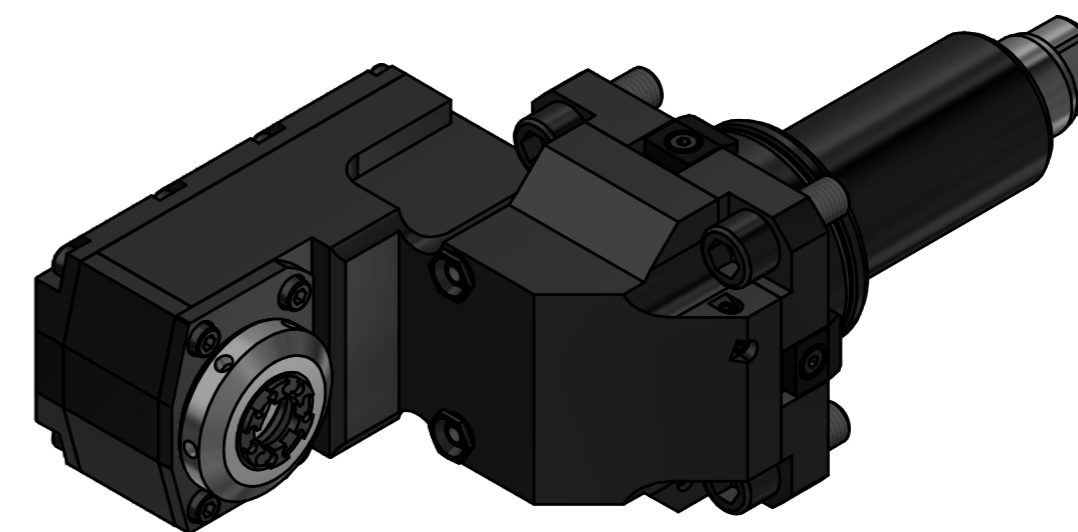
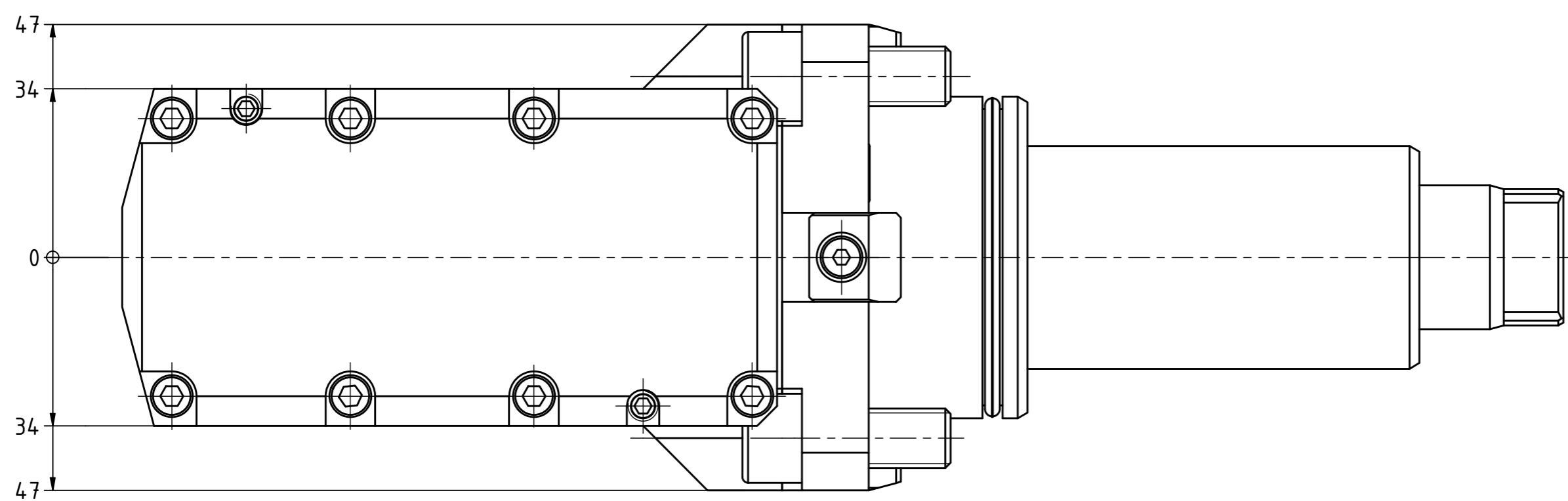
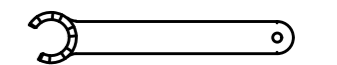


Spannzange / collet ER20 DIN6499  
Spannbereich / clamping range: 1,0 - 13,0

Gewindebohrzange / tapping collet  
ET-1-20 M2-M6



  
Hakenschlüssel  
mit Zapfen  
Hook wrench  
with fixed pin  
DIN1810 B 45x50

  
Spannzangenschlüssel für  
innenliegende Mutter  
Clamping wrench for  
internal collet  
220AX

Copyright **EWS Tool Technologies**  
Weitergabe und Vervielfältigung dieser Unterlage,  
Verwertung und Mitteilung ihres Inhalts nicht  
gestattet, soweit nicht ausdrücklich zugestanden.  
Zuwerhandlungen verpflichten zu Schadenersatz.

Bemerkung - Note

Technische Daten - technical data  
Weight = 8.133 [kg]  
Torque max. (M1/M2) = 25 / 25 [Nm]  
Speed max. (n1/n2) = 6000 / 6000 [1/min]  
Gear ratio (i)=n1:n2 = 1:1

Benennung - Title

**Radial Bohr und Fräskopf, zurückges**  
**Radial drill. and mill. head offset**



Nr. - No.  
**80.6520VT4X125.5IMZ-33L25-S01**

Technische Änderungen vorbehalten!  
Subject to technical modifications!  
IDENT: DEWS091265

REV: -/B  
MNR.  
**216755**

