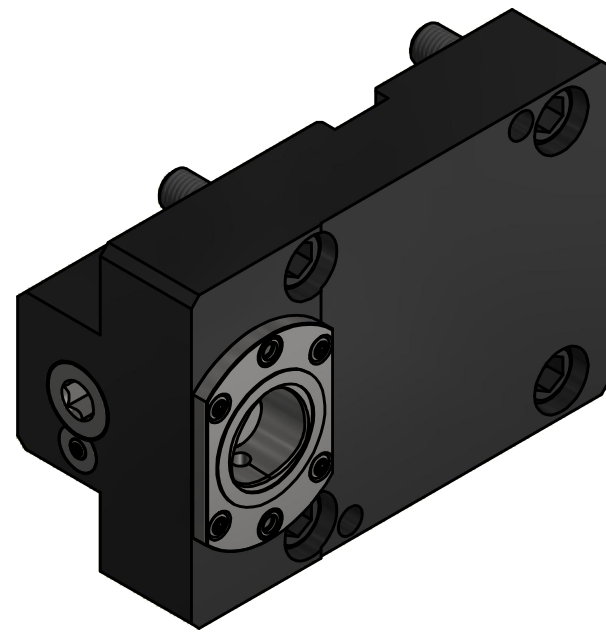
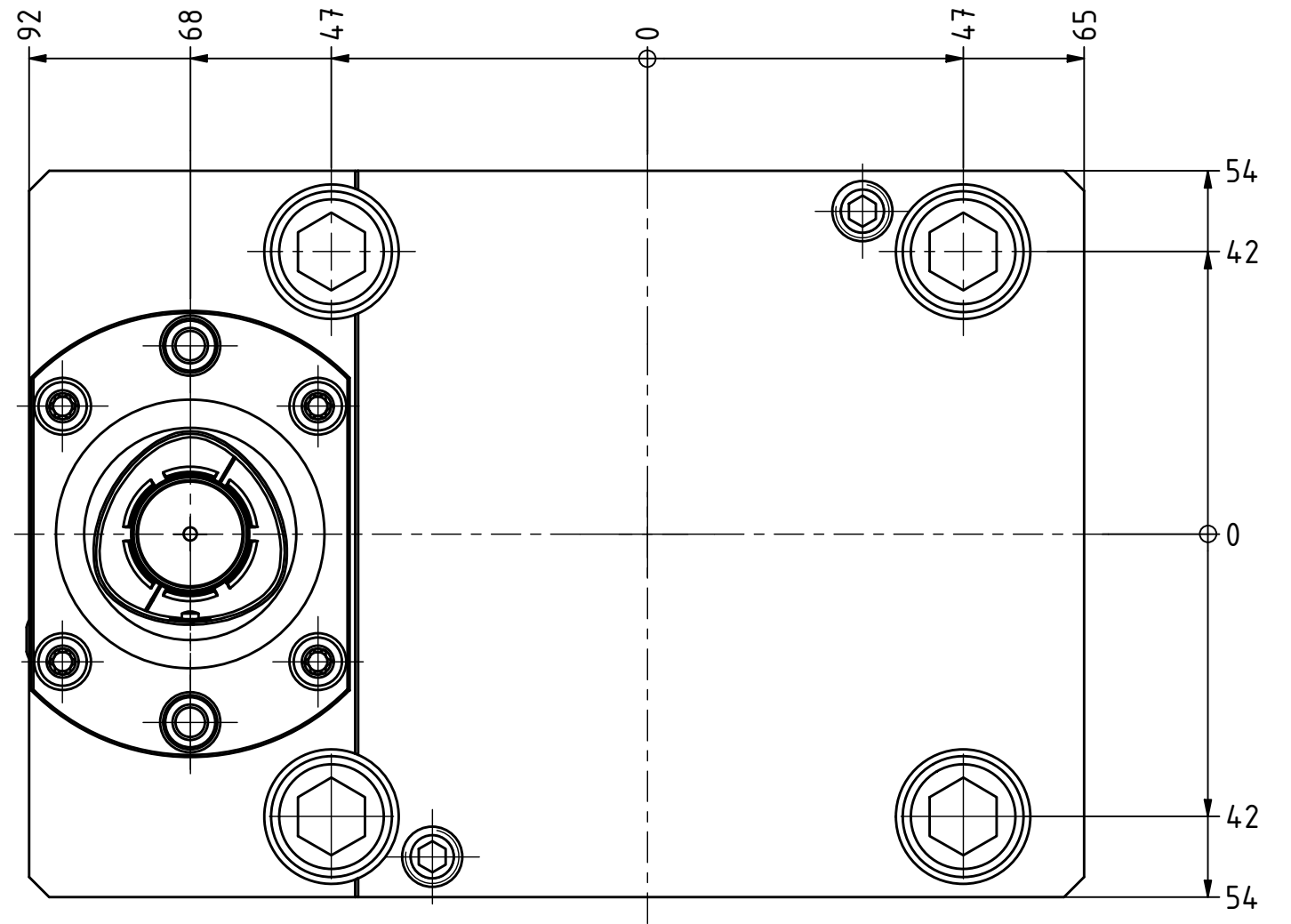


Polygon ISO 26623 - PSC 40



Copyright **EWS Tool Technologies**
 Weitergabe und Vervielfaeltigung dieser Unterlage,
 Verwertung und Mitteilung ihres Inhalts nicht
 gestattet, soweit nicht ausdrecklich zugestanden.
 Zuwiderhandlungen verpflichten zu Schadenersatz.

Bemerkung - Note

MA = 50 Nm
 max. 80 bar

Technische Daten - technical data

Weight = 5.061 [kg]

Benennung - Title

Längsaufnahme
turning holder lengthwise

EWS
 Tool Technologies

EWS Weigle GmbH & Co. KG
 Maybachstr. 1
 D-73066 Uhingen
 www.ews-tools.de

Technische Aenderungen vorbehalten!
 Subject to technical modifications!

IDENT: DEWS237044



REV: -/D

Nr. - No.

4.BMTC4NLZ68X40

MNR.

224644

QR