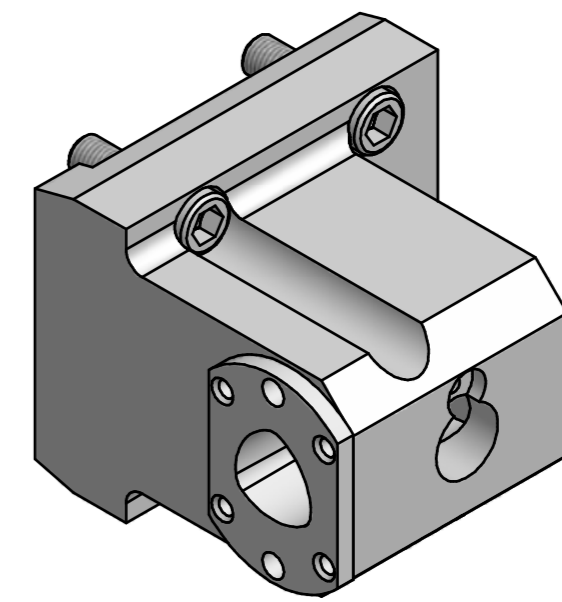
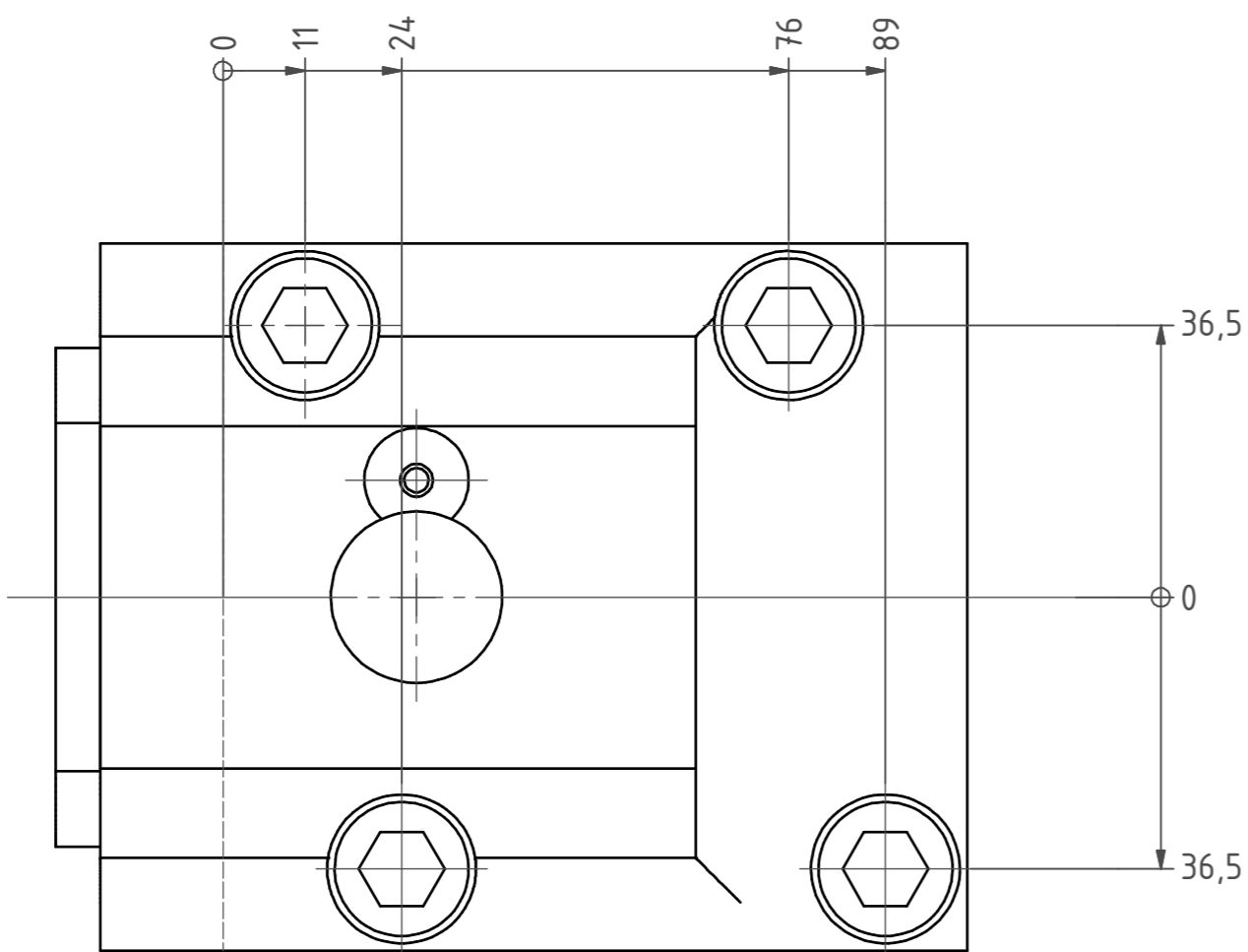
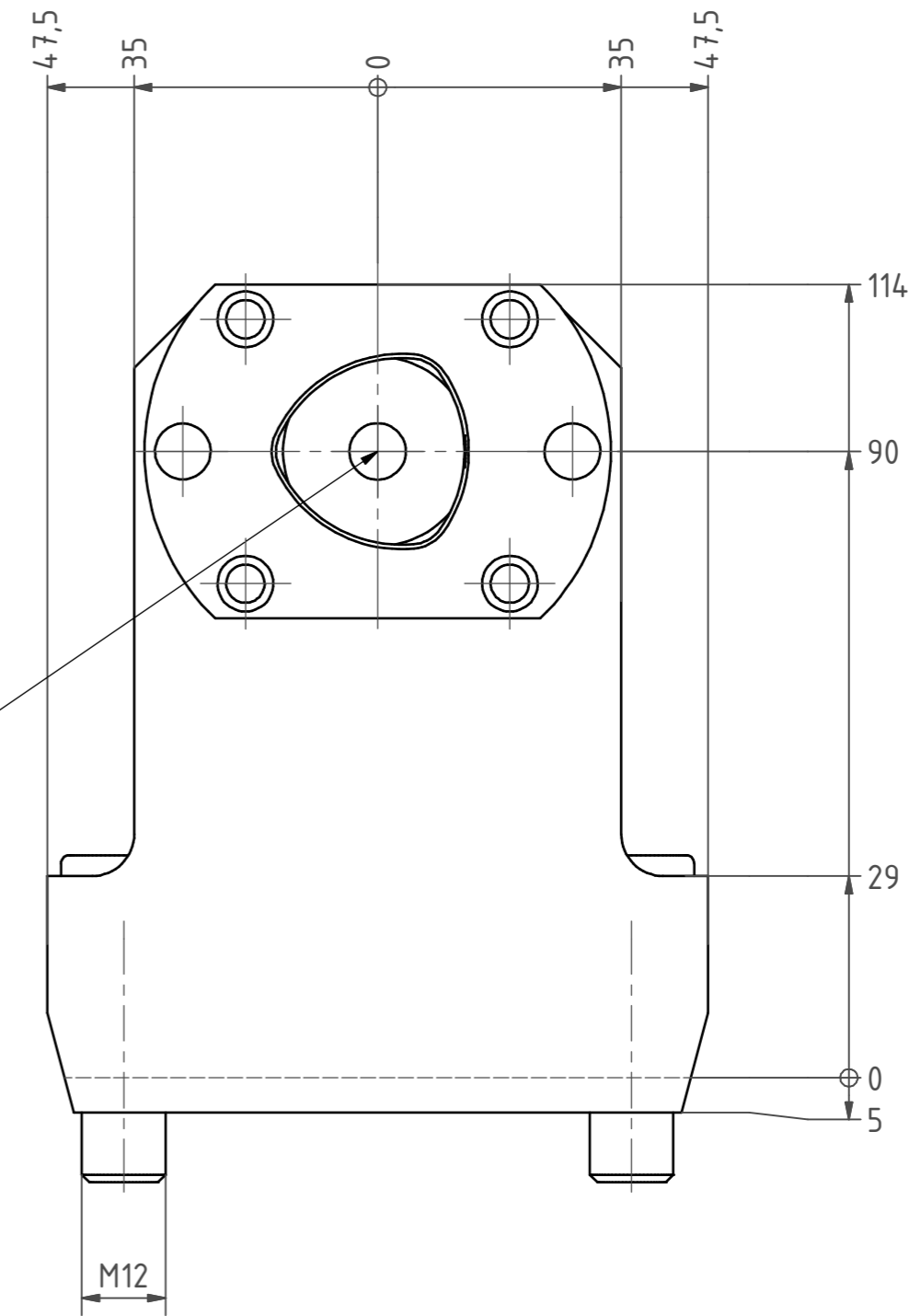


Aufnahme Capto C4



Bemerkung - Note

Copyright **EWS Tool Technologies**  
Weitergabe und Vervielfältigung dieser Unterlage,  
Verwertung und Mitteilung ihres Inhalts nicht  
gestattet, soweit nicht ausdrücklich zugestanden.  
Zuwerhandlungen verpflichten zu Schadenersatz.

Benennung - Title

drawing	Hagmann	date	10.11.2008	Technische Aenderungen vorbehalten! Subject to technical modifications!
Nr.			19.BMTC4LB2000	
MNR:			IDENT: D-EWS-068460	Blatt - page 1 (1)



DIN A2