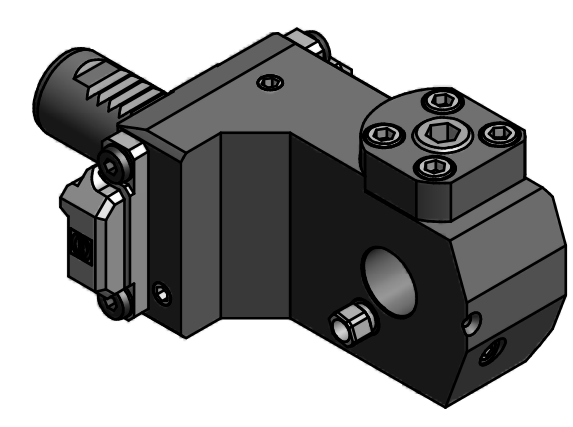
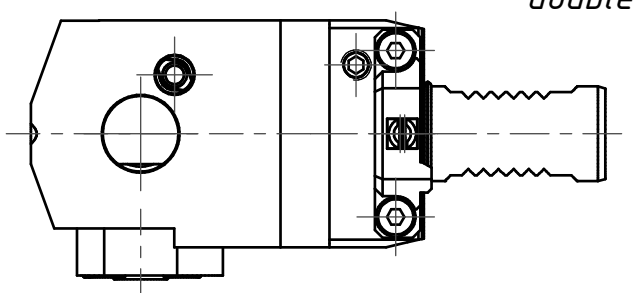


(1 : 2) Doppelverzahnung Lizenz Traub  
 double tooth system licence Traub



Bemerkung - Note

Copyright **EWS Tool Technologies**  
 Weitergabe und Vervielfältigung dieser Unterlage,  
 Verwertung und Mitteilung ihres Inhalts nicht  
 gestattet, soweit nicht ausdrücklich zugestanden.  
 Zuwiderhandlungen verpflichten zu Schadenersatz.

Benennung - Title  
**Ausgleichhalter**  
**Tool holder adapter**

name	date
Bluthardt	10.02.2014

**EWS** EWS Weigle GmbH & Co. KG  
 Maybachstr. 1  
 D-73066 Uhingen  
 Tel. +49(0)7161/93040-100

Technische Aenderungen vorbehalten!  
 Subject to technical modifications!

Nr.  
**WA2520MFTRLTFL**

MNR: 172659 IDENT: D-EWS-151404 - Blatt - page 1 (1)

DIN A3