

$\varnothing 40\ h5\ (+0, -0,011)$

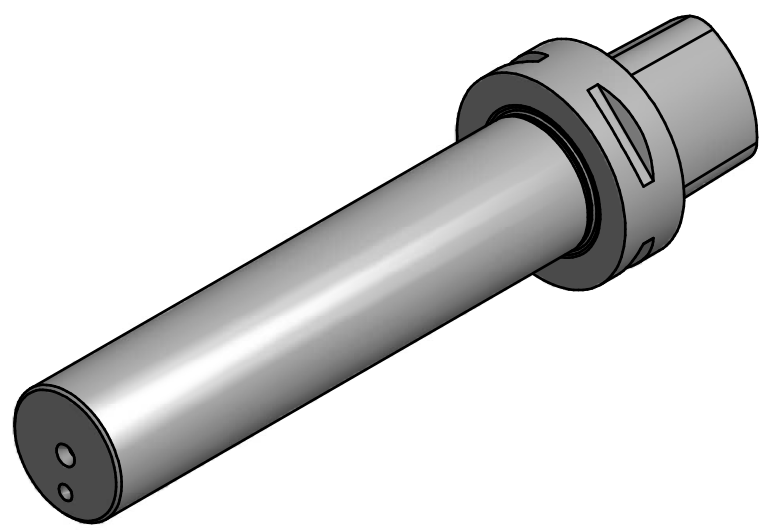
200

22

$\varnothing 63$

λ	0,005		
λ	0,01	A	B

EWS-Capto C6-Schaft
EWS-Capto C6-shank



Bemerkung - Note

Copyright **EWS Tool Technologies**
Weitergabe und Vervielfaeltigung dieser Unterlage,
Verwertung und Mitteilung ihres Inhalts nicht
gestattet, soweit nicht ausdruuecklich zugestanden.
Zuwiderhandlungen verpflichten zu Schadenersatz.

Benennung - Title
Prüfdorn
Test mandrel

	name	date
drawing	Mrkonjic	10.02.2014

Technische Aenderungen vorbehalten!
Subject to technical modifications!

Nr.
PC6.40.200

