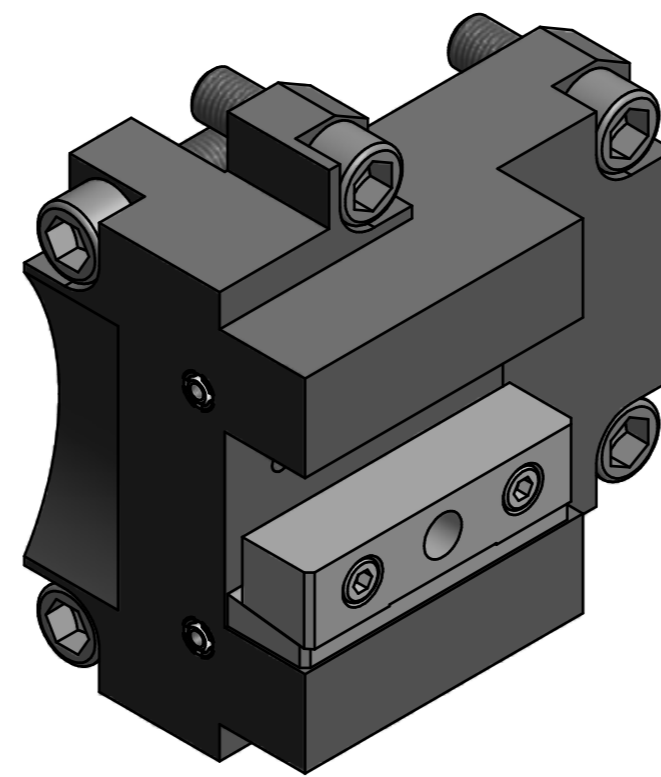
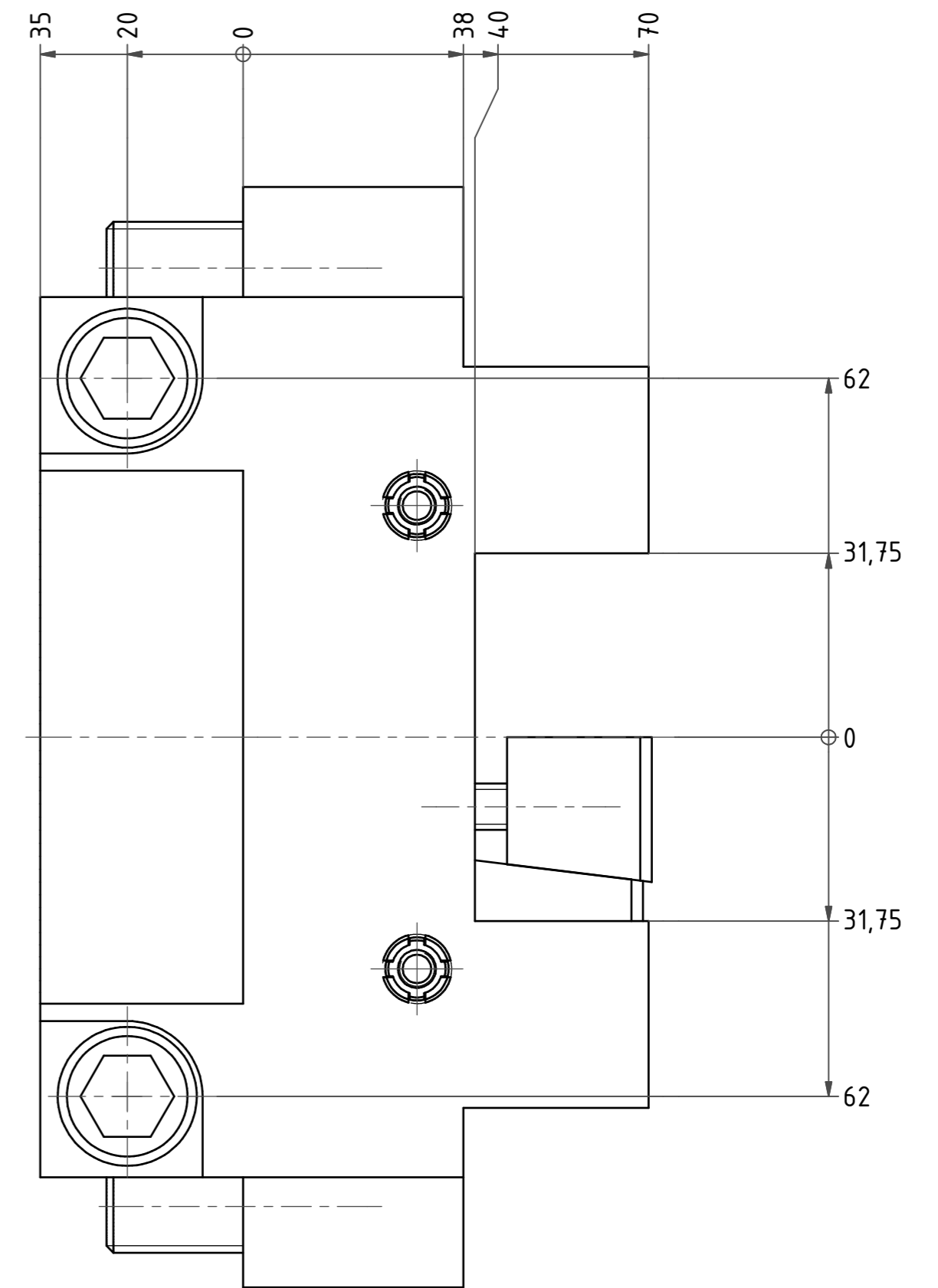


Vorderkante Revolver




Bemerkung - Note

Copyright **EWS Tool Technologies**  
 Weitergabe und Vervielfältigung dieser Unterlage,  
 Verwertung und Mitteilung ihres Inhalts nicht  
 gestattet, soweit nicht ausdrücklich zugestanden.  
 Zuwiderhandlungen verpflichten zu Schadenersatz.

Benennung - Title

**Vierkant Längsaufnahme links**  
*turning holder left hand*

name	date	Technische Änderungen vorbehalten! Subject to technical modifications!	 DIN A2
Mrkonjic	05.10.2011		
Nr.		4.BMT31.75SL603X40	
MNR: S04888		IDENT: D-EWS-109909 - Blatt - page 1 (1)	

