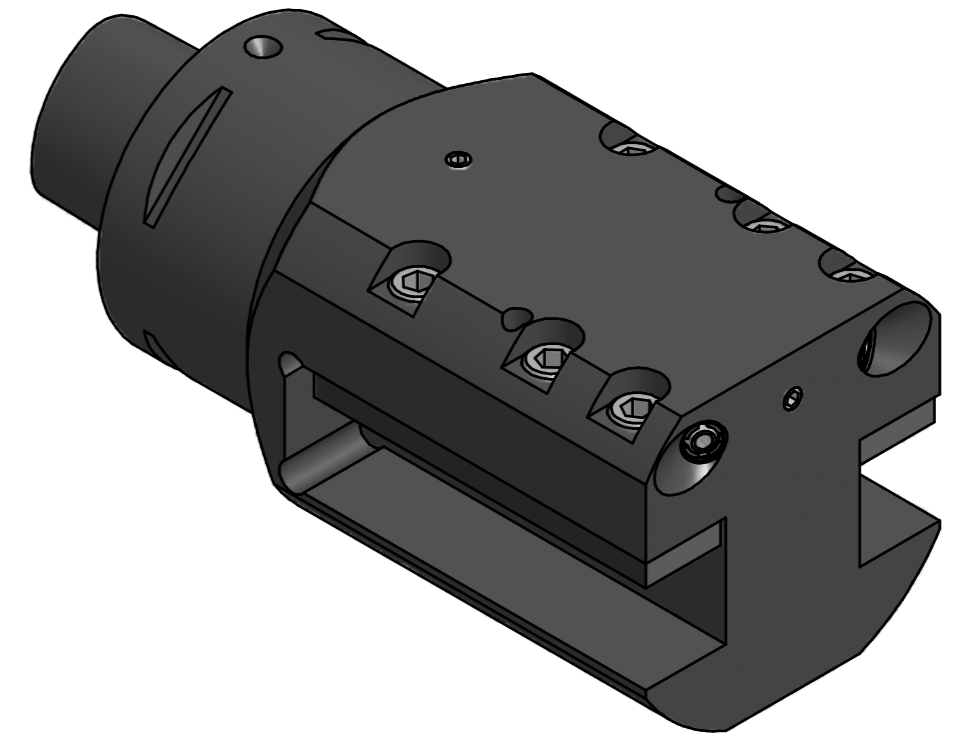
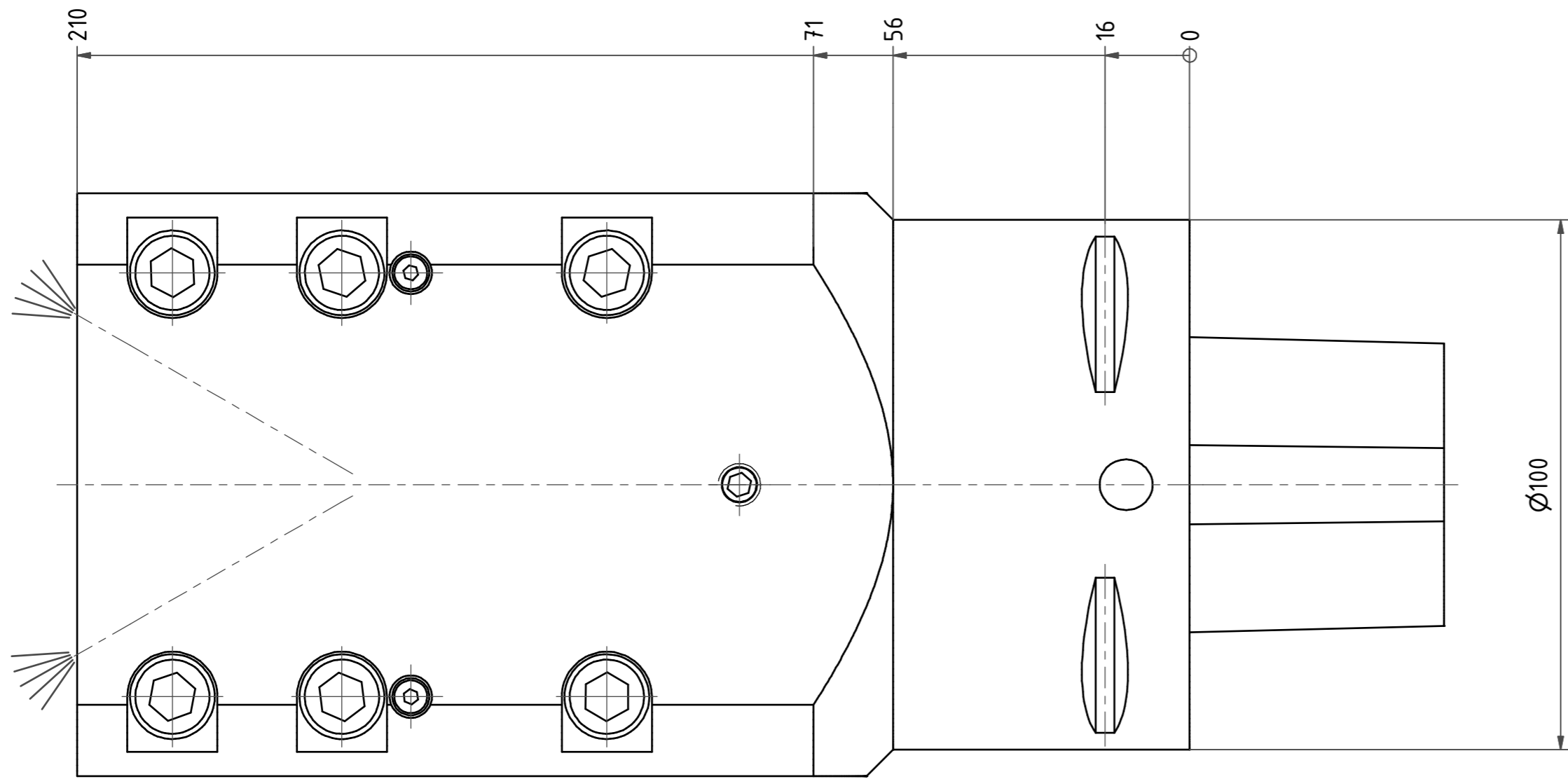
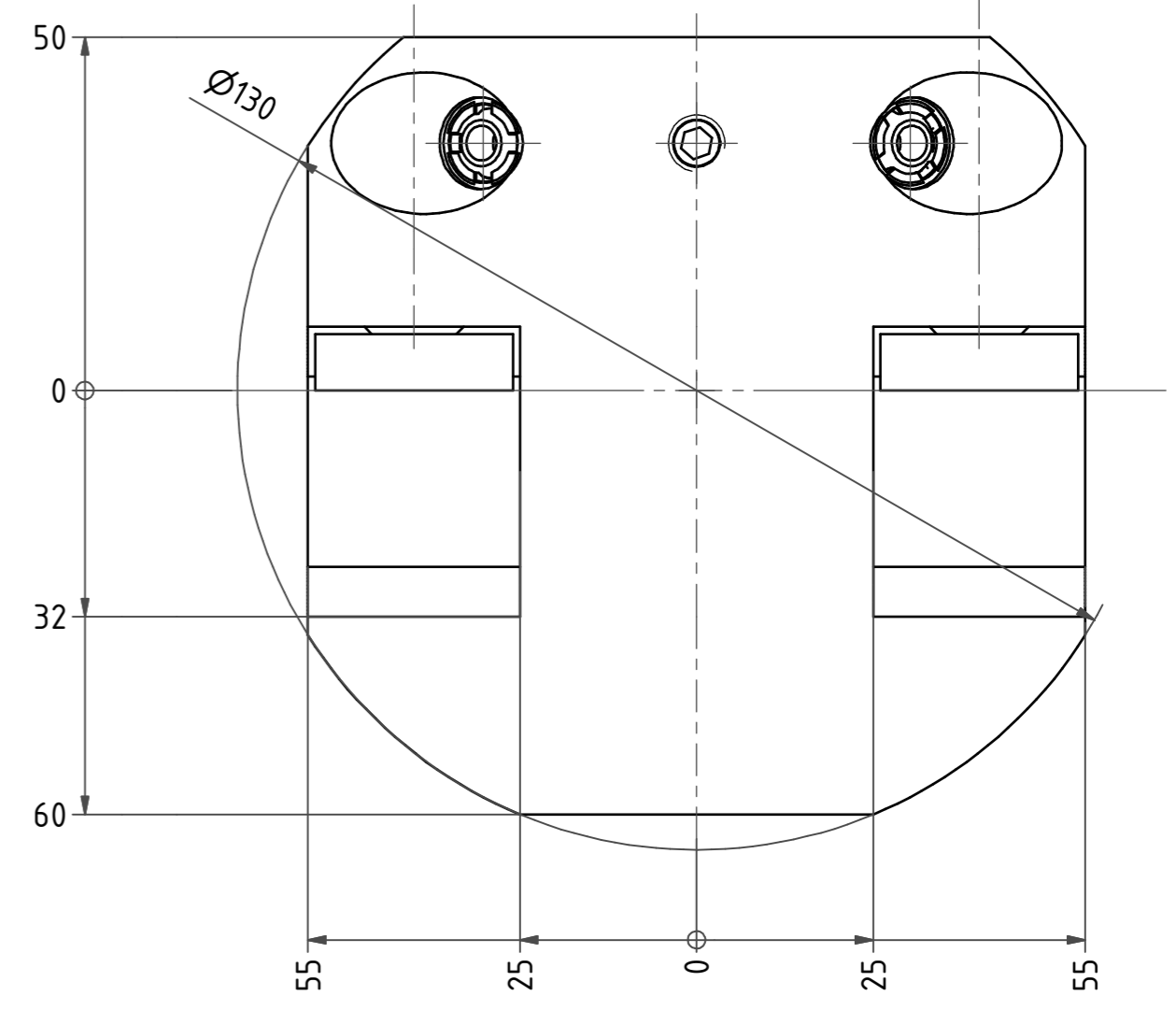


Schaft Capto-C8X



Gewicht: ca. 15kg

Benennung - Note	Copyright EWS Tool Technologies Weitergabe und Vervielfältigung dieser Unterlage, Verwertung und Mitteilung ihres Inhalts nicht gestattet, soweit nicht ausdrücklich zugestanden. Zuwiderhandlungen verpflichten zu Schadenersatz.		Benennung - Title Vierkant Mehrfachaufnahme <i>Multi purpose OD/ID holder</i>	name Mrkonjic	date 12.02.2008	Technische Änderungen vorbehalten! Subject to technical modifications!	Nr. 15.C8X32L2=210	DIN A2
	EWS Tool Technologies Weigete GmbH & Co. KG Maybachstr. 1 D-73066 Ulm/lingen Tel. +49(0)7161/93040-10							