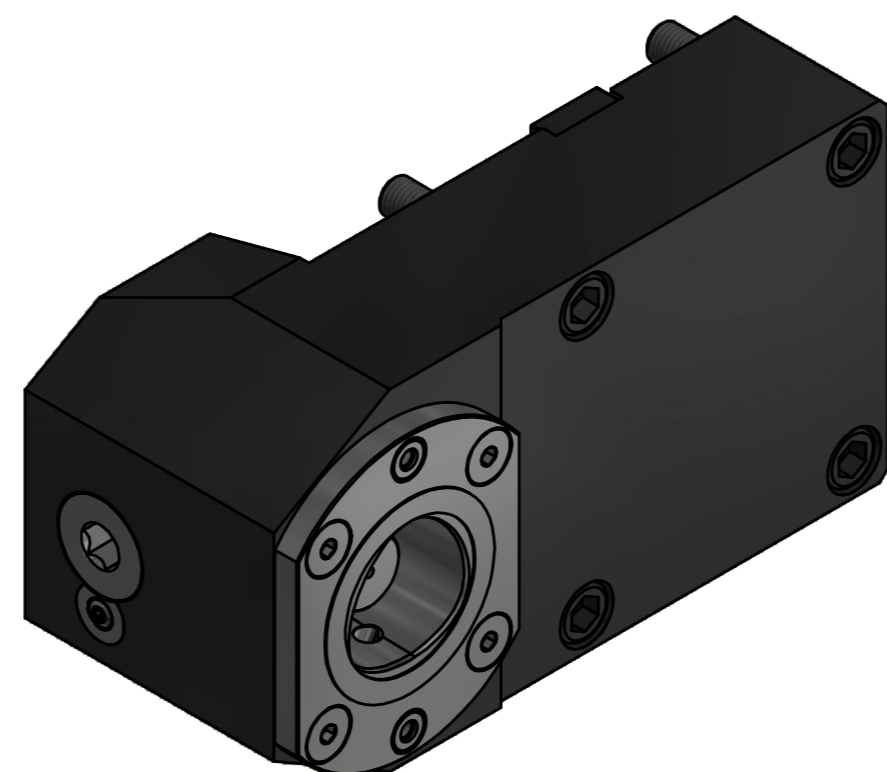
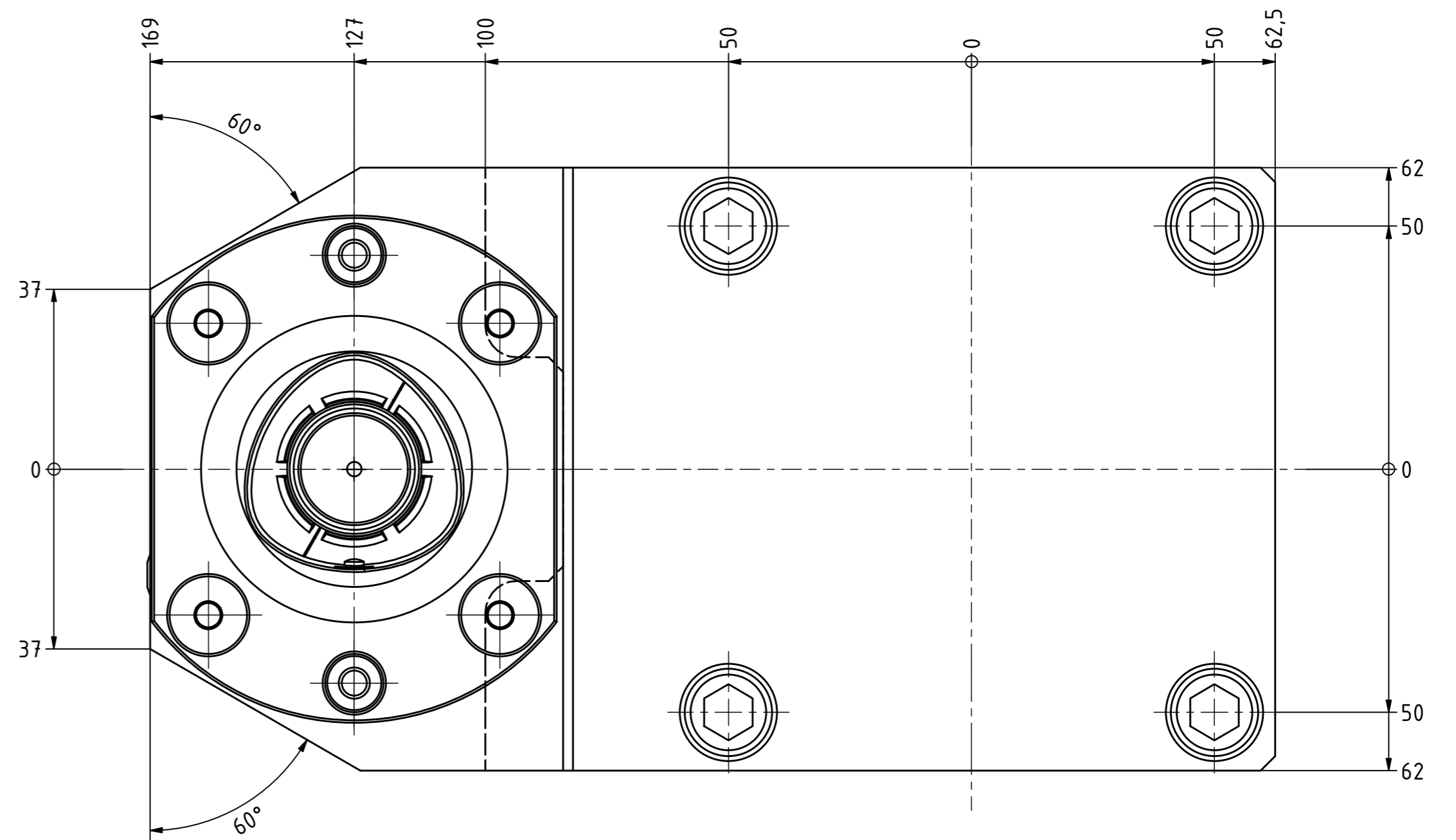

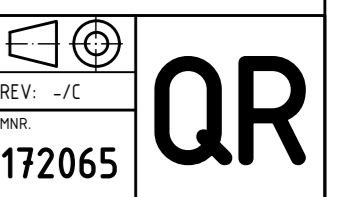


Polygon ISO 26623 PSC 63



Copyright **EWS Tool Technologies**  
 Weitergabe und Vervielfältigung dieser Unterlage,  
 Verwertung und Mitteilung ihres Inhalts nicht  
 gestattet, soweit nicht ausdrücklich zugestanden.  
 Zuwiderhandlungen verpflichten zu Schadenersatz.

Bemerkung - Note  MA = 90 Nm max. 80 bar	Technische Daten - technical data Weight = 13.971 [kg]	Benennung - Title <b>Längsaufnahme</b> <i>turning holder lengthwise</i>	 EWS Weigle GmbH & Co. KG Maybachstr. 1 D-73066 Uhingen www.ews-tools.de Nr. - No. <b>4.BMTC6BMT85X65</b>	Technische Änderungen vorbehalten! Subject to technical modifications! IDENT: DEWS259665 MNR. <b>172065</b>	
---	---	---	---	---	---