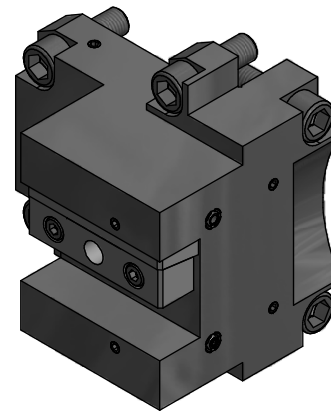
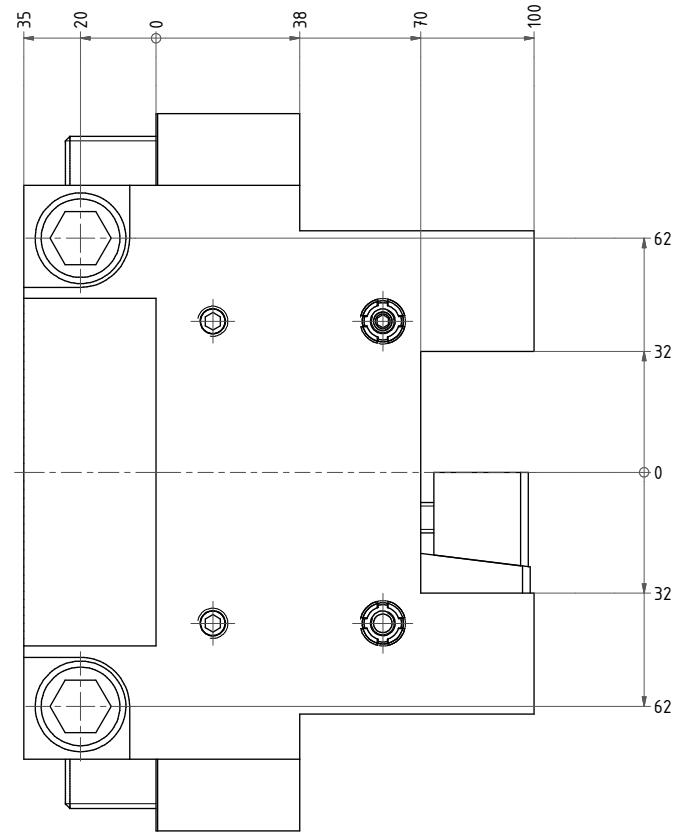




Vorderkante Revolver



Copyright **EWS Tool Technologies**
 Weitergabe und Vervielfältigung dieser Unterlage,
 Verwertung und Mitteilung ihres Inhalts nicht
 gestattet, soweit nicht ausdrücklich zugestanden.
 Zuwiderhandlungen verpflichten zu Schadenersatz.

Bemerkung - Note	Technische Daten - Technical data Weight = 14.340 [kg]	Benennung - Title Vierkant Längsaufnahme links <i>turning holder left hand</i>	 EWS <small>EWS Werkzeug GmbH & Co. KG Hauptstraße 1 D-72086 Löhningen www.ews-tool.de</small>	Technische Änderungen vorbehalten! <small>Subject to technical modifications!</small> IDENT: DEWS042160 REV: -/A 1/18	
			Nr. - No. 4.BMT32SL603X70	S03022	