

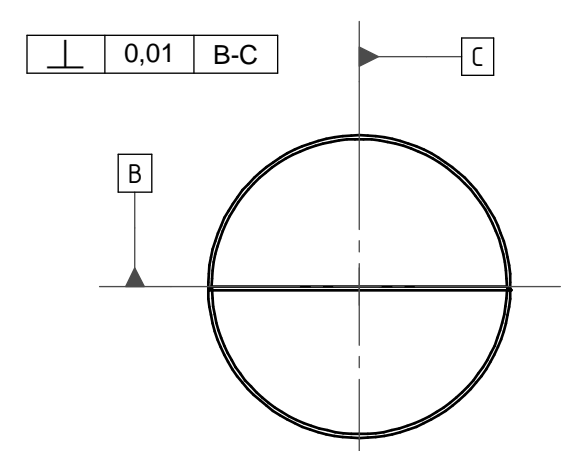
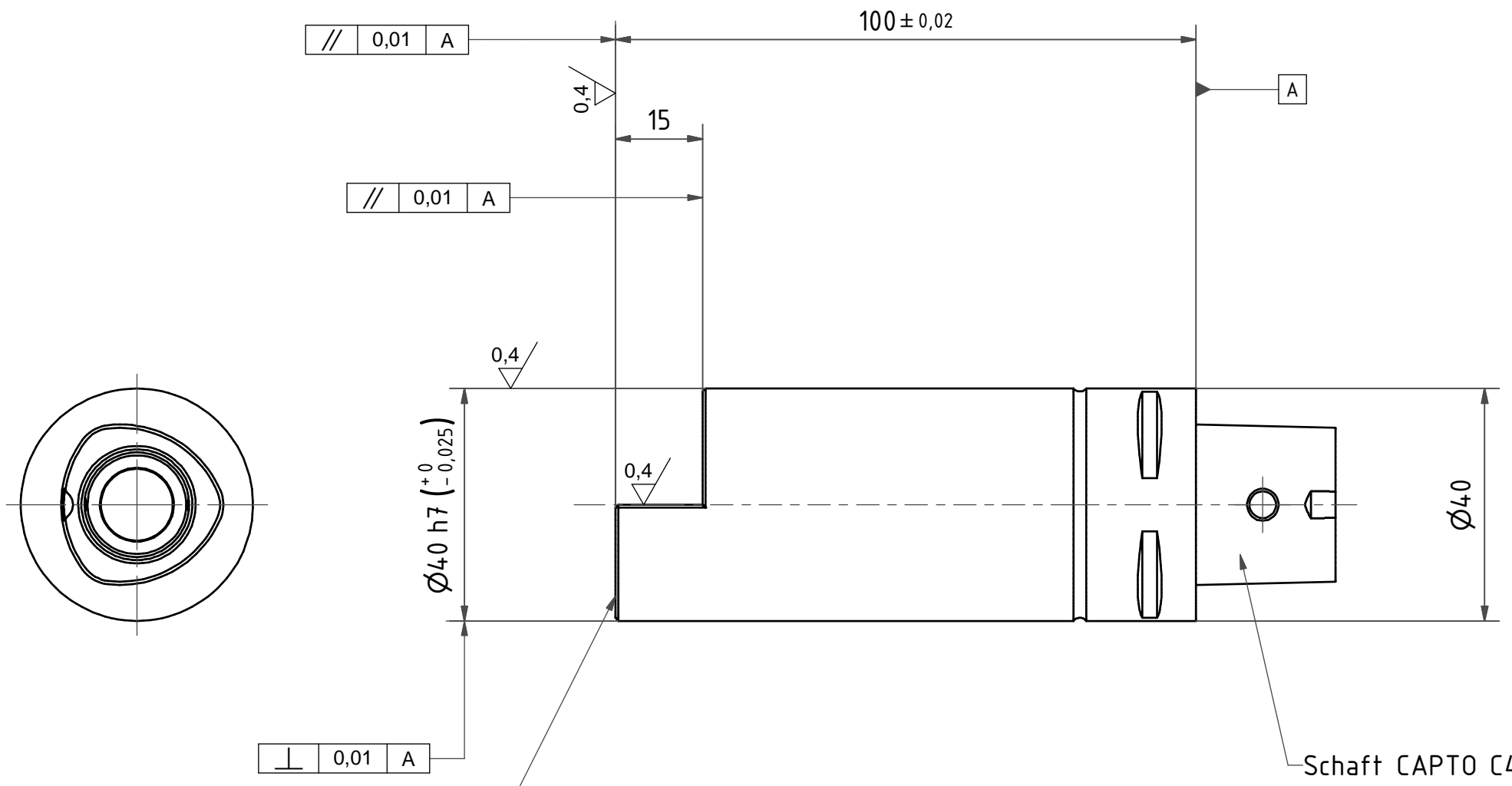
6 | 5 | 4 | 3 | 2 | 1

D | D

C | C

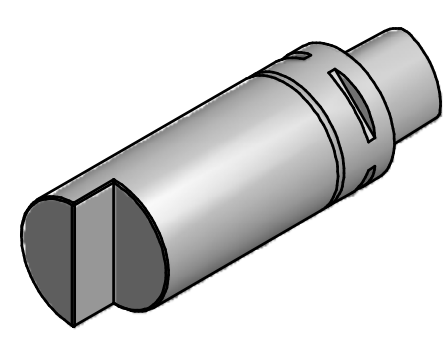
B | B

A | A



Fase umlaufend 0,5x45°

Schaft CAPTO C4



vergütet 50±2HRC

Bemerkung - Note

Copyright **EWS Tool Technologies**
 Weitergabe und Vervielfältigung dieser Unterlage,
 Verwertung und Mitteilung ihres Inhalts nicht
 gestattet, soweit nicht ausdrücklich zugestanden.
 Zuwiderhandlungen verpflichten zu Schadenersatz.

Benennung - Title
Einrichtehalter
Setting holder

name	date
Barra	16.01.2008

EWS Weigele GmbH & Co. KG
 Maybachstr. 1
 D-73066 Uthingen
 Tel. +49(0)7161/93040-10
 Tool Technologies

Technische Aenderungen vorbehalten!
 Subject to technical modifications!

Nr.
EC4.40.100

MNR: S02676 IDENT: D-EWS-055210 Blatt - page 1 (1)

DIN A3

6 | 5 | 4 | 3 | 2 | 1