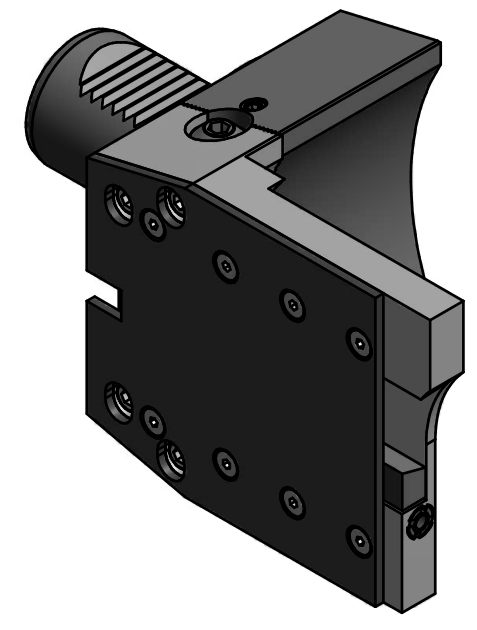
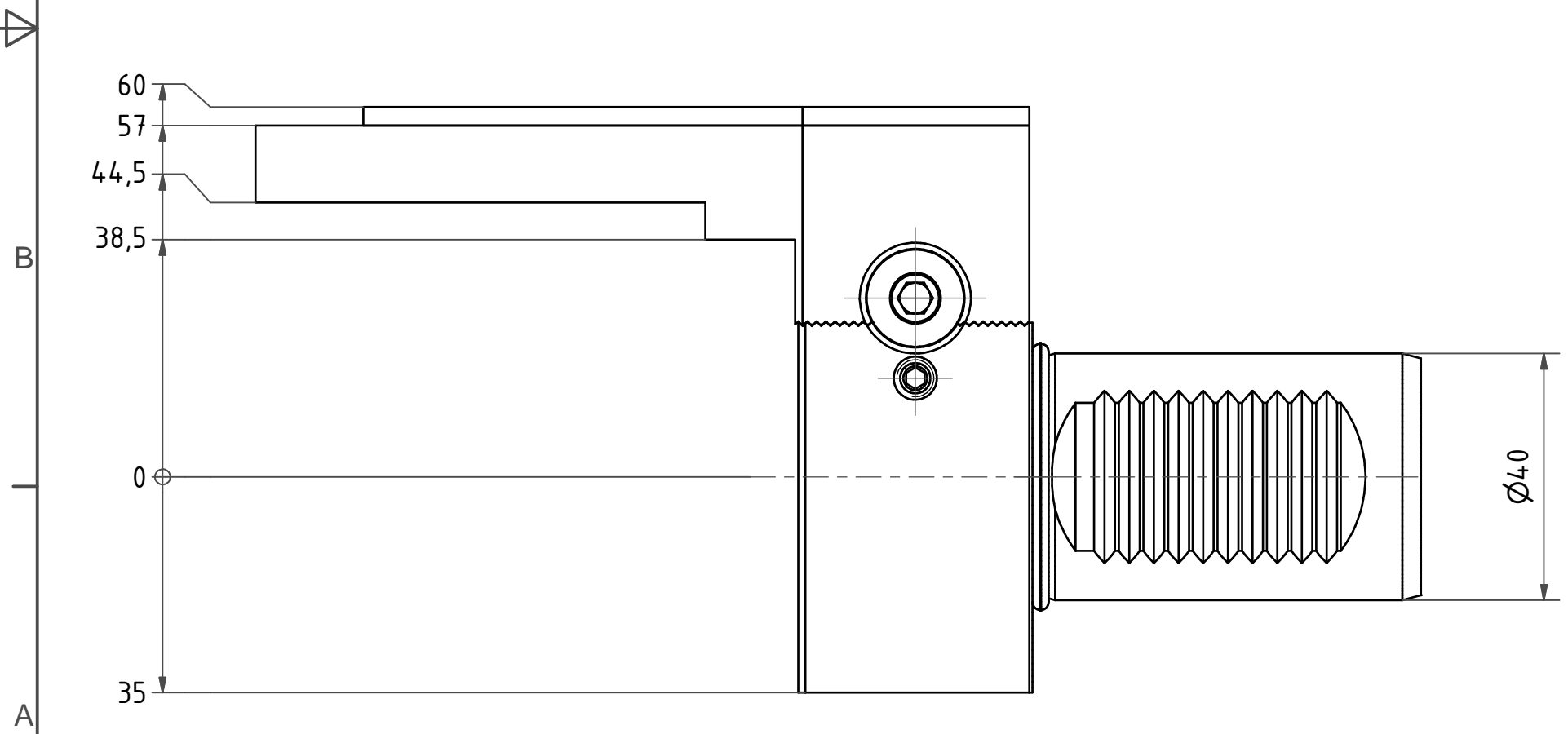


Doppelverzahnung Lizenz Traub  
double tooth system licence Traub



Bemerkung - Note	Copyright <b>EWS Tool Technologies</b> Weitergabe und Vervielfältigung dieser Unterlage, Verwertung und Mitteilung ihres Inhalts nicht gestattet, soweit nicht ausdrücklich zugestanden. Zu widerhandlungen verpflichten zu Schadenersatz.	Benennung - Title <b>Abstechhalter</b> <i>Infeed / Cut-off tool holder</i>	name	date	Technische Aenderungen vorbehalten! <i>Subject to technical modifications!</i>	Nr. <b>32.4032WT250RLÜKL125.5</b>	DIN A3
			drawing	Rogler			
			<b>EWS</b> EWS Weigete GmbH & Co. KG Maybachstr. 1 D-73066 Uhingen Tel. +49(0)7161/93040-100		MNR: S00835 IDENT: D-EWS-076211 - Blatt - page 1 (1)		