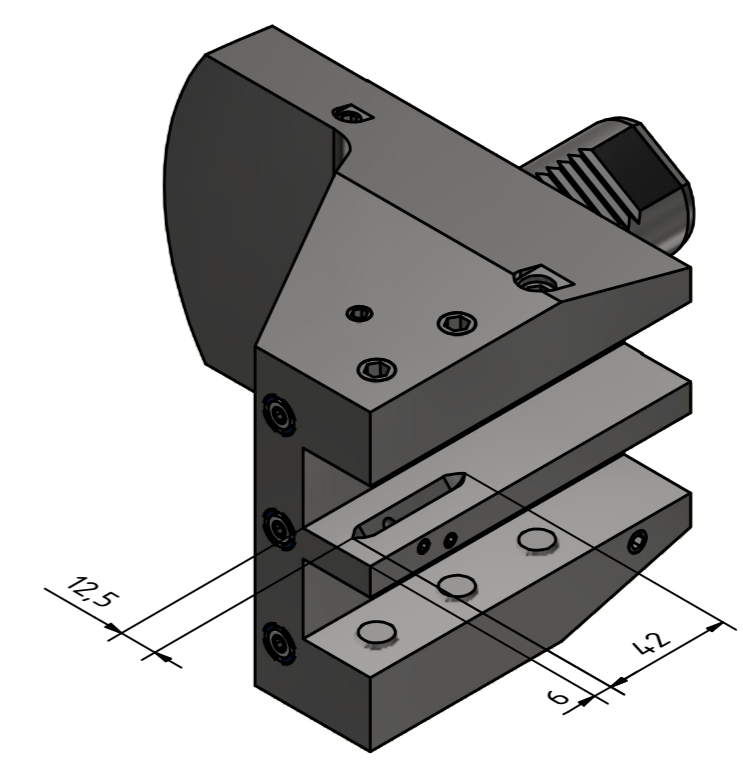
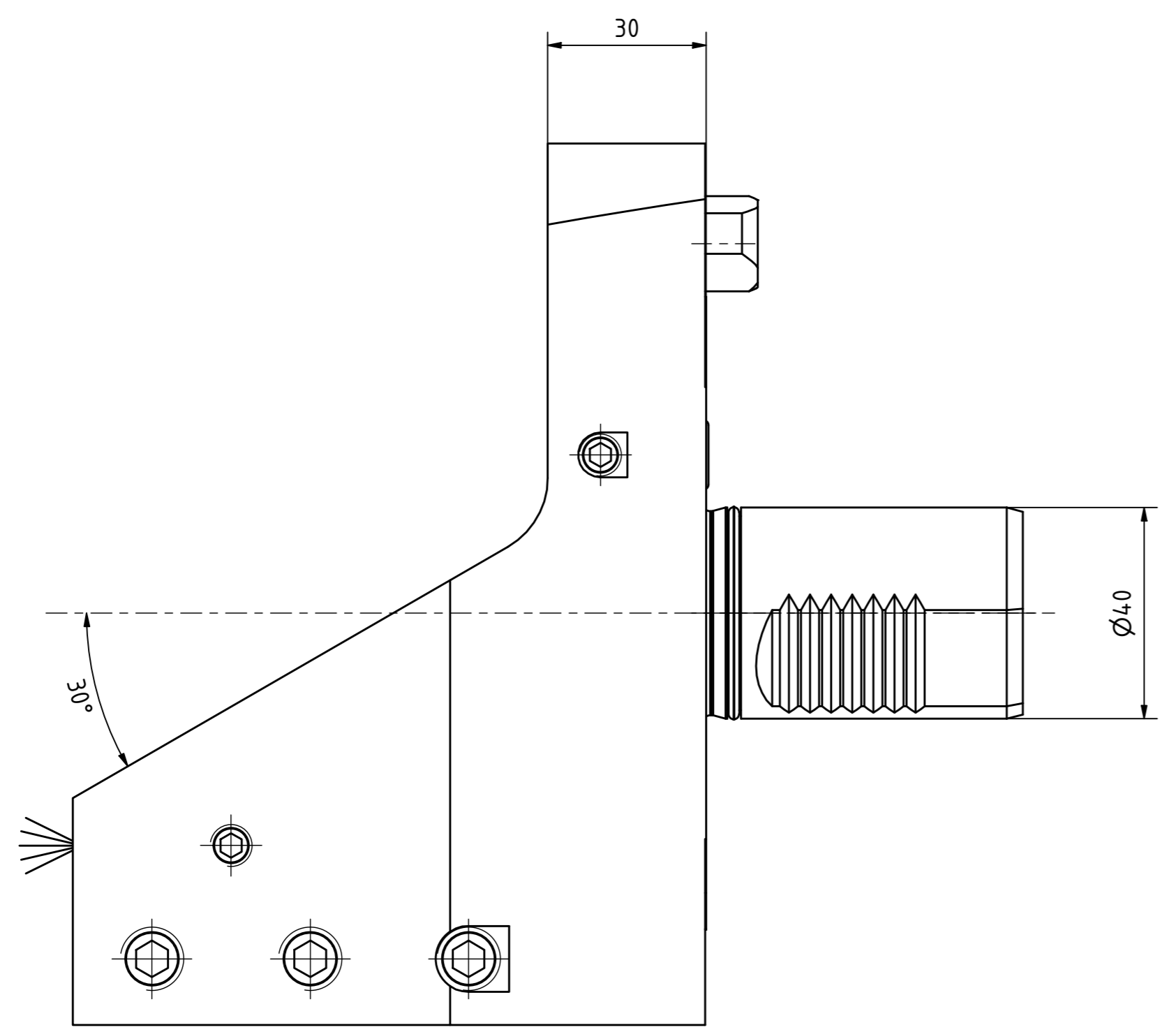

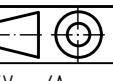


IK Kühlmittelübergabe (verschießbar)  
 IC coolant supply (lockable)

Nur verwendbar mit zwei Drehstäben!  
 Used only with two turning tools!



Copyright **EWS Tool Technologies**  
 Weitergabe und Vervielfältigung dieser Unterlage,  
 Verwertung und Mitteilung ihres Inhalts nicht  
 gestattet, soweit nicht ausdrücklich zugestanden.  
 Zuwiderhandlungen verpflichten zu Schadenersatz.

Bemerkung - Note	Technische Daten - technical data <b>Weight</b> = 8.050 [kg]	Benennung - Title <b>Längsaufnahme</b> <i>turning holder lengthwise</i>	 <b>EWS</b> Weigle GmbH & Co. KG Maybachstr. 1 D-73066 Uhingen www.ews-tools.de	Technische Änderungen vorbehalten! Subject to technical modifications! IDENT: DEWS144754 Nr. - No. <b>1.4025DYSQT15IK</b>	 REV: -/A MNR. <b>172106</b> <b>QR</b>
------------------	---	---	---	---	--