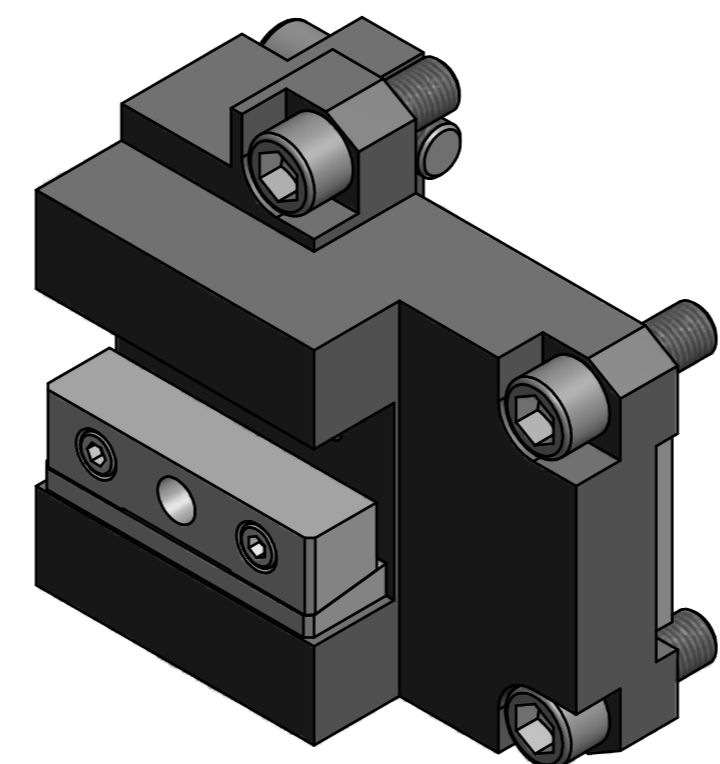


Vorderkante Revolver



Bemerkung - Note		Copyright EWS Tool Technologies Weitergabe und Vervielfältigung dieser Unterlage, Verwertung und Mitteilung ihres Inhalts nicht gestattet, soweit nicht ausdrücklich zugestanden. Zu widerhandlungen verpflichten zu Schadenersatz.		Benennung - Title Vierkant Längsaufnahme links <i>turning holder left hand</i>		<table border="1"> <tr> <td>name</td> <td>date</td> <td rowspan="2">Technische Aenderungen vorbehalten! Subject to technical modifications!</td> </tr> <tr> <td>Hagmann</td> <td>09.03.2007</td> </tr> </table>		name	date	Technische Aenderungen vorbehalten! Subject to technical modifications!	Hagmann	09.03.2007	<table border="1"> <tr> <td>Nr.</td> <td rowspan="2">DIN A2</td> </tr> <tr> <td>4.BMT32SL603X40</td> </tr> </table>		Nr.	DIN A2	4.BMT32SL603X40
name	date	Technische Aenderungen vorbehalten! Subject to technical modifications!															
Hagmann	09.03.2007																
Nr.	DIN A2																
4.BMT32SL603X40																	
		<table border="1"> <tr> <td>EWS EWS Weigete GmbH & Co. KG Maybachstr. 1 D-72056 Ulm/Donau Tel. +49(0)7161-93040-100</td> <td>MNR: 149027</td> <td>IDENT: D-EWS-017414 -</td> <td>Blatt - page 1 (1)</td> </tr> </table>		EWS EWS Weigete GmbH & Co. KG Maybachstr. 1 D-72056 Ulm/Donau Tel. +49(0)7161-93040-100	MNR: 149027	IDENT: D-EWS-017414 -	Blatt - page 1 (1)										
EWS EWS Weigete GmbH & Co. KG Maybachstr. 1 D-72056 Ulm/Donau Tel. +49(0)7161-93040-100	MNR: 149027	IDENT: D-EWS-017414 -	Blatt - page 1 (1)														