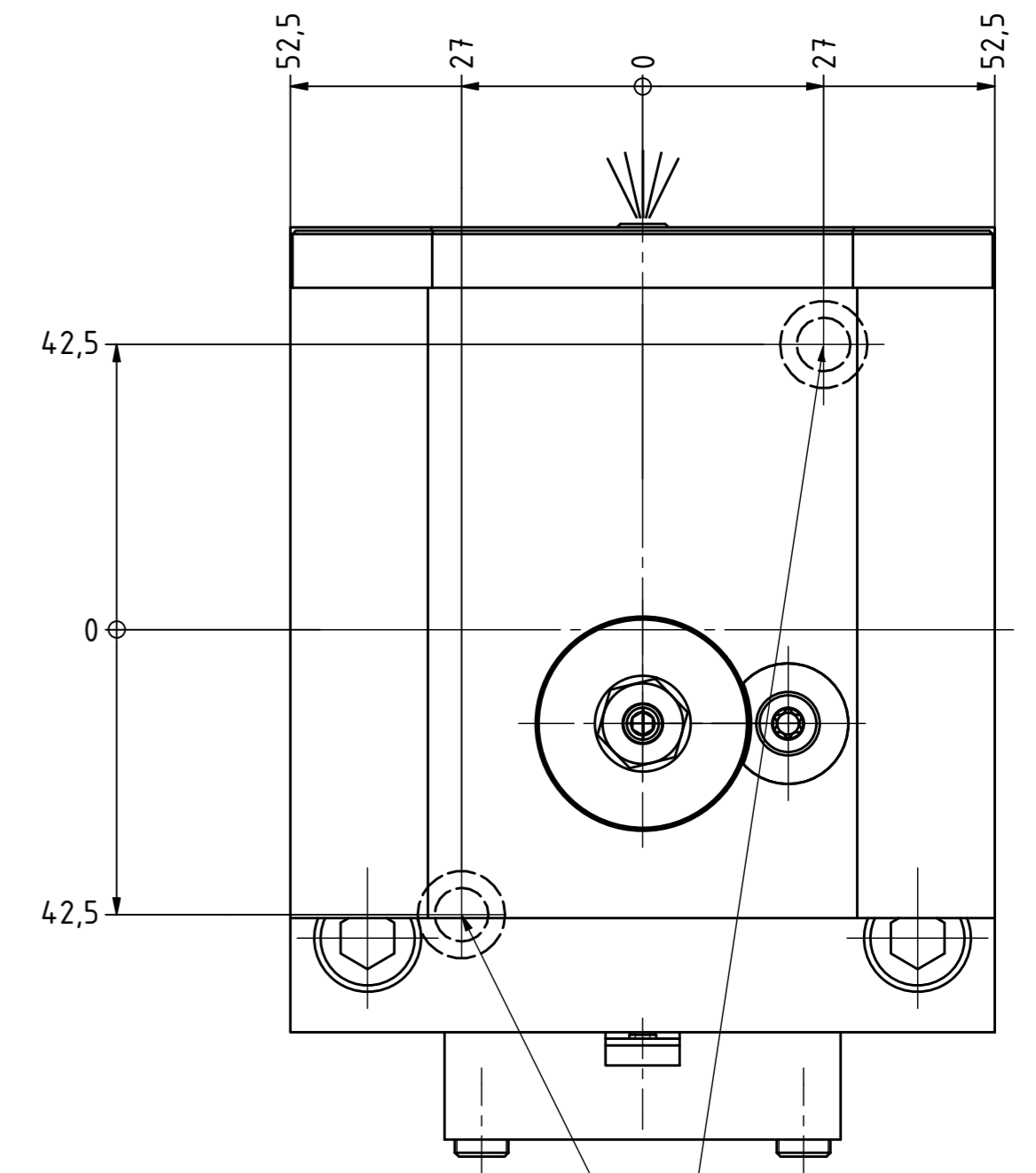
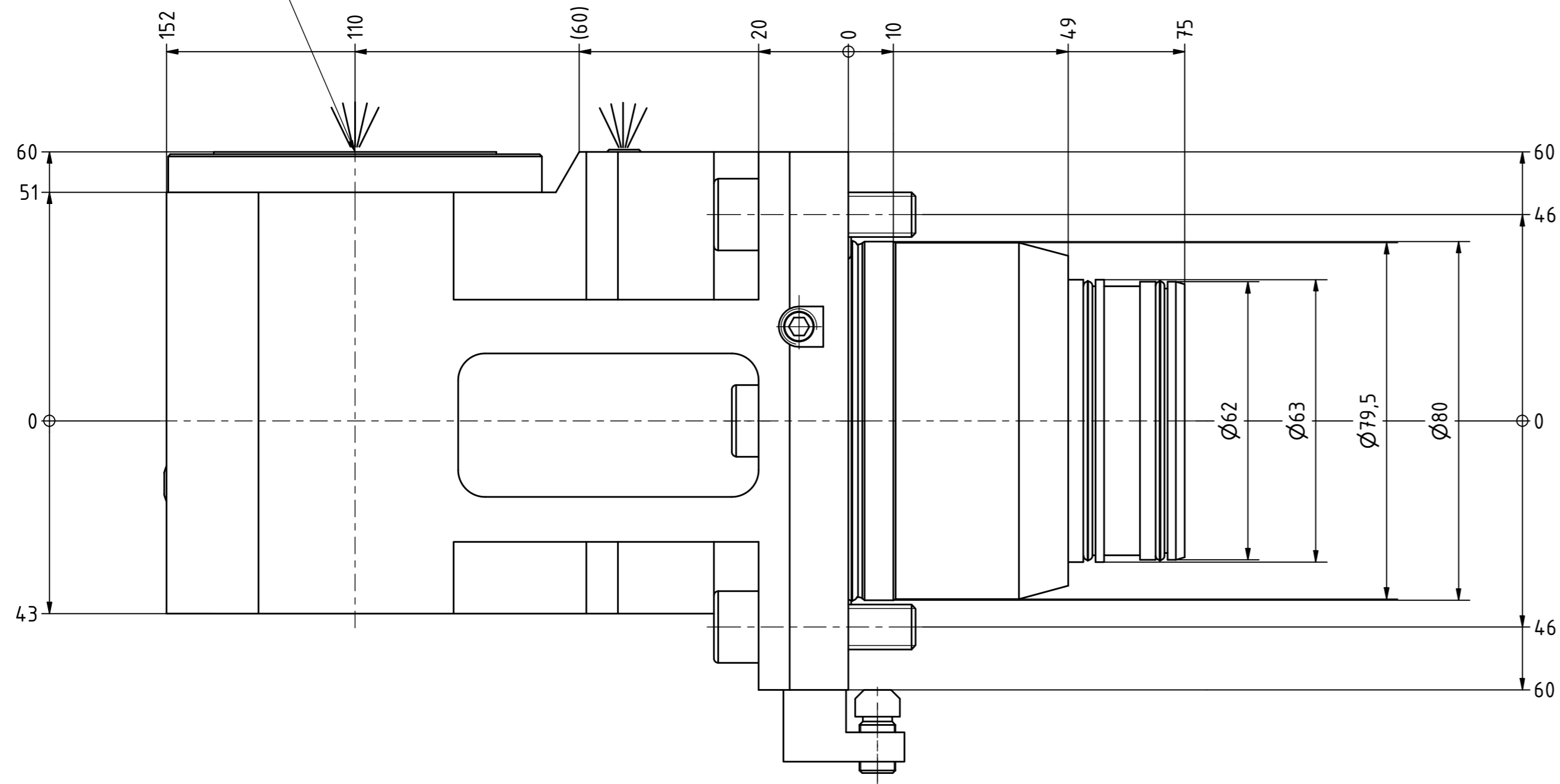
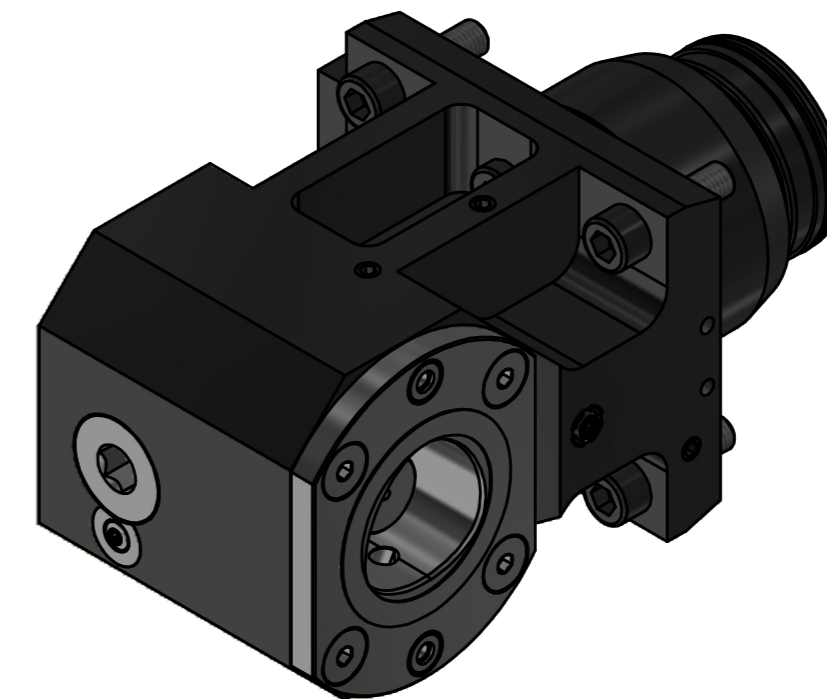
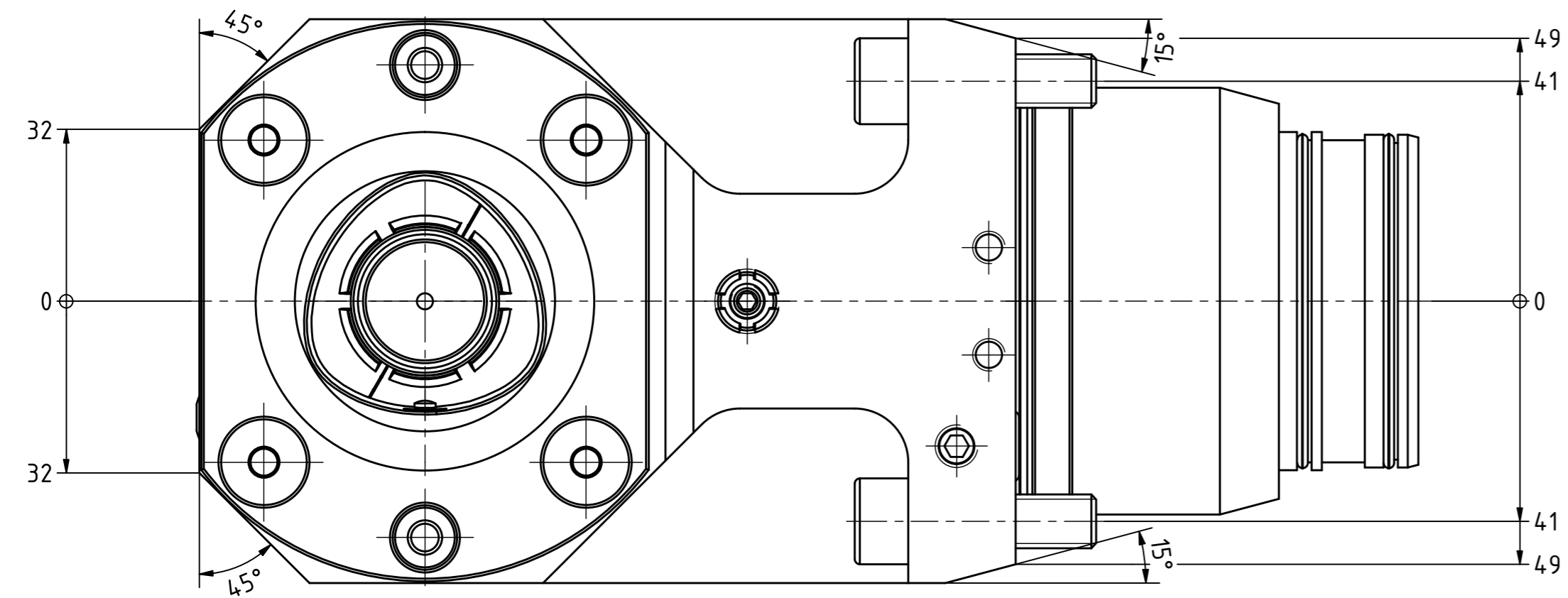


Polygon ISO 26623 PSC 63



Kühlmittelübergabe
Coolant supply



Copyright **EWS Tool Technologies**
Weitergabe und Vervielfältigung dieser Unterlage,
Verwertung und Mitteilung ihres Inhalts nicht
gestattet, soweit nicht ausdrücklich zugestanden.
Zuwerhandlungen verpflichten zu Schadenersatz.

Bemerkung - Note

MA = 90 Nm
max. 80 bar

Technische Daten - technical data

Weight = [kg]

Benennung - Title

Kombih.f. Innen.-u. Aussenkühlung
Combi holder for int/ext. cooling

EWS Tool Technologies
EWS Weigle GmbH & Co. KG
Maybachstr. 1
D-73066 Ulm/ingen
www.ews-tool.de

Technische Änderungen vorbehalten!
Subject to technical modifications!

IDENT: DEWS239764

Nr. - No.
17.CDI80SC6Z60X110

REV: -/C

MNR.
214897

