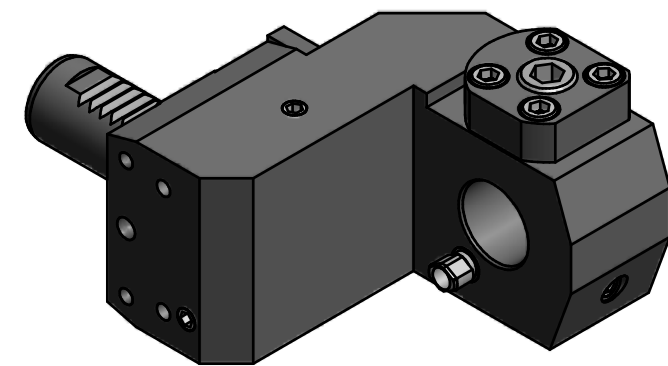
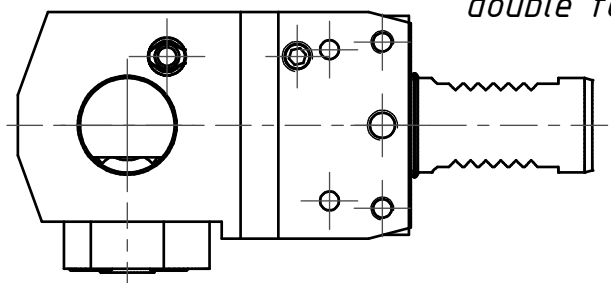


(1 : 2) Doppelverzahnung Lizenz Traub  
*double tooth system licence Traub*



Bemerkung - Note

Copyright **EWS Tool Technologies**  
 Weitergabe und Vervielfältigung dieser Unterlage,  
 Verwertung und Mitteilung ihres Inhalts nicht  
 gestattet, soweit nicht ausdrücklich zugestanden.  
 Zuwiderhandlungen verpflichten zu Schadenersatz.

Benennung - Title

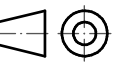
**Ausgleichhalter**  
*Tool holder adapter*

name	date
Bitter	08.08.2007

Technische Änderungen vorbehalten!  
*Subject to technical modifications!*



Nr. **WA2525MFTRLZ-40**



DIN A3

MNR: S02371 IDENT: D-EWS-049554 - Blatt - page 1 (1)