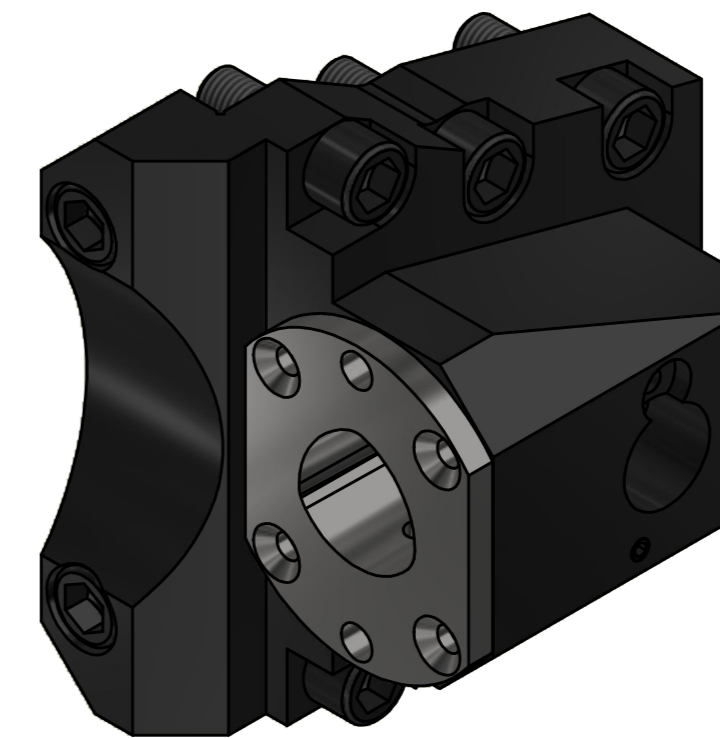
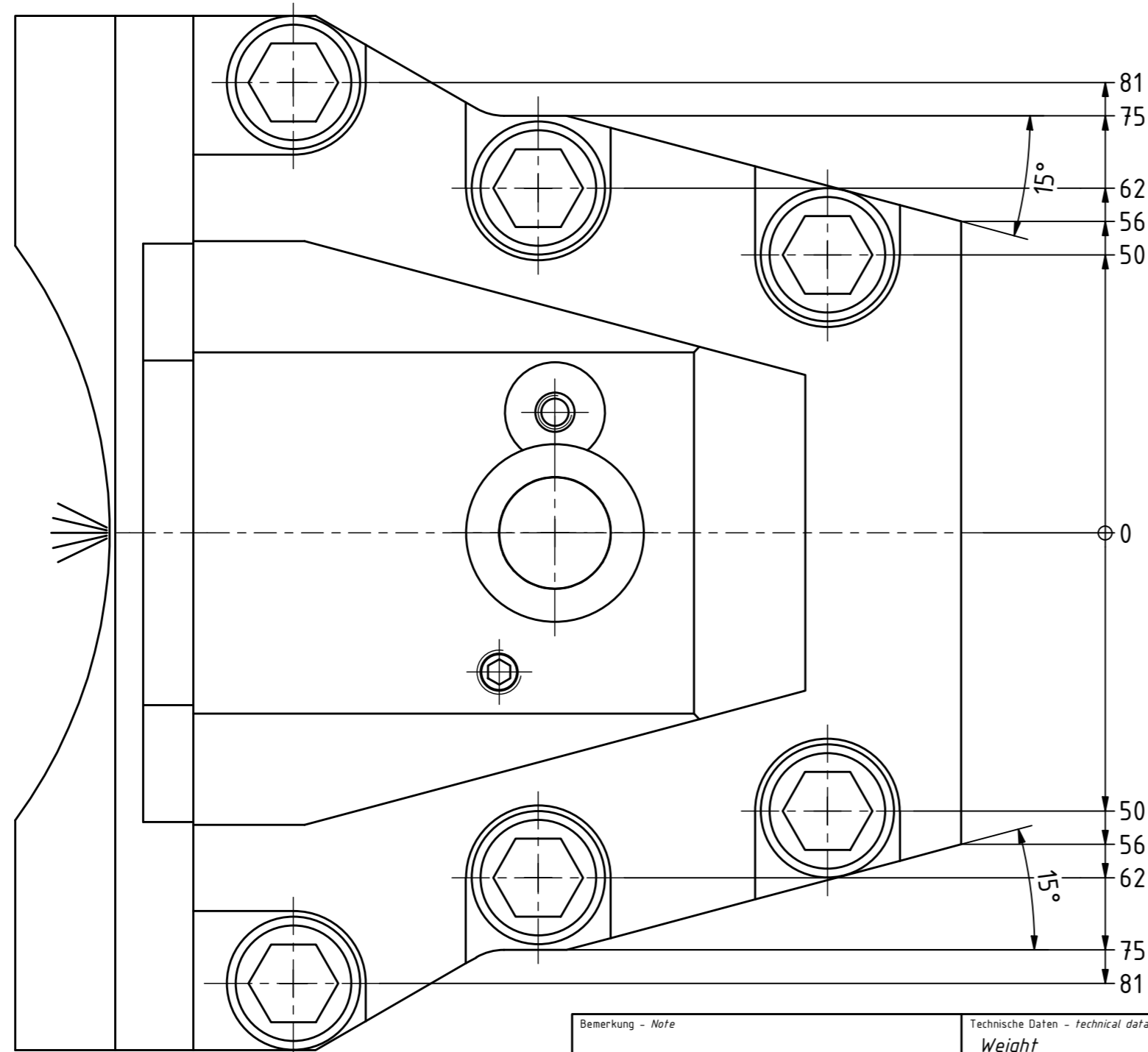
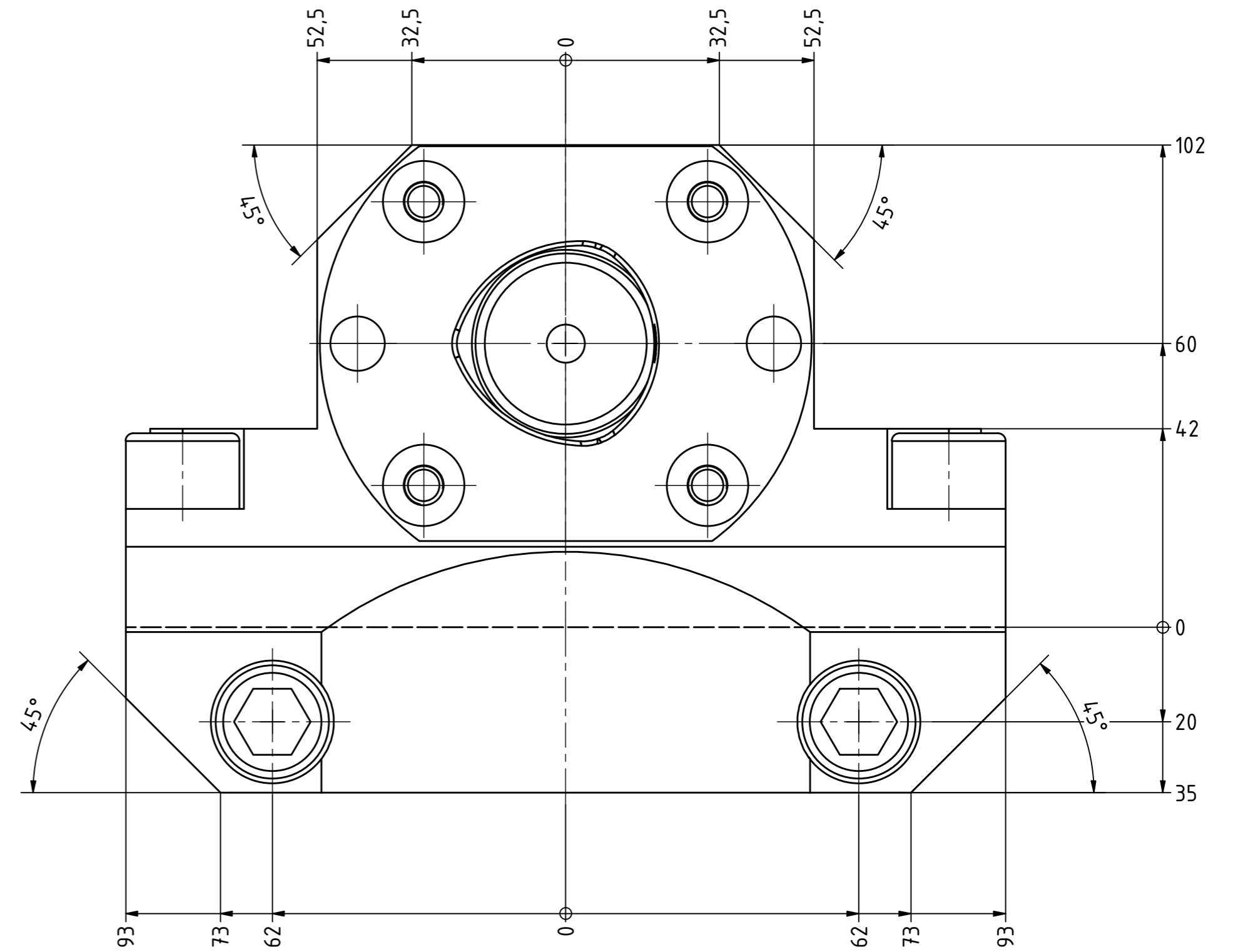
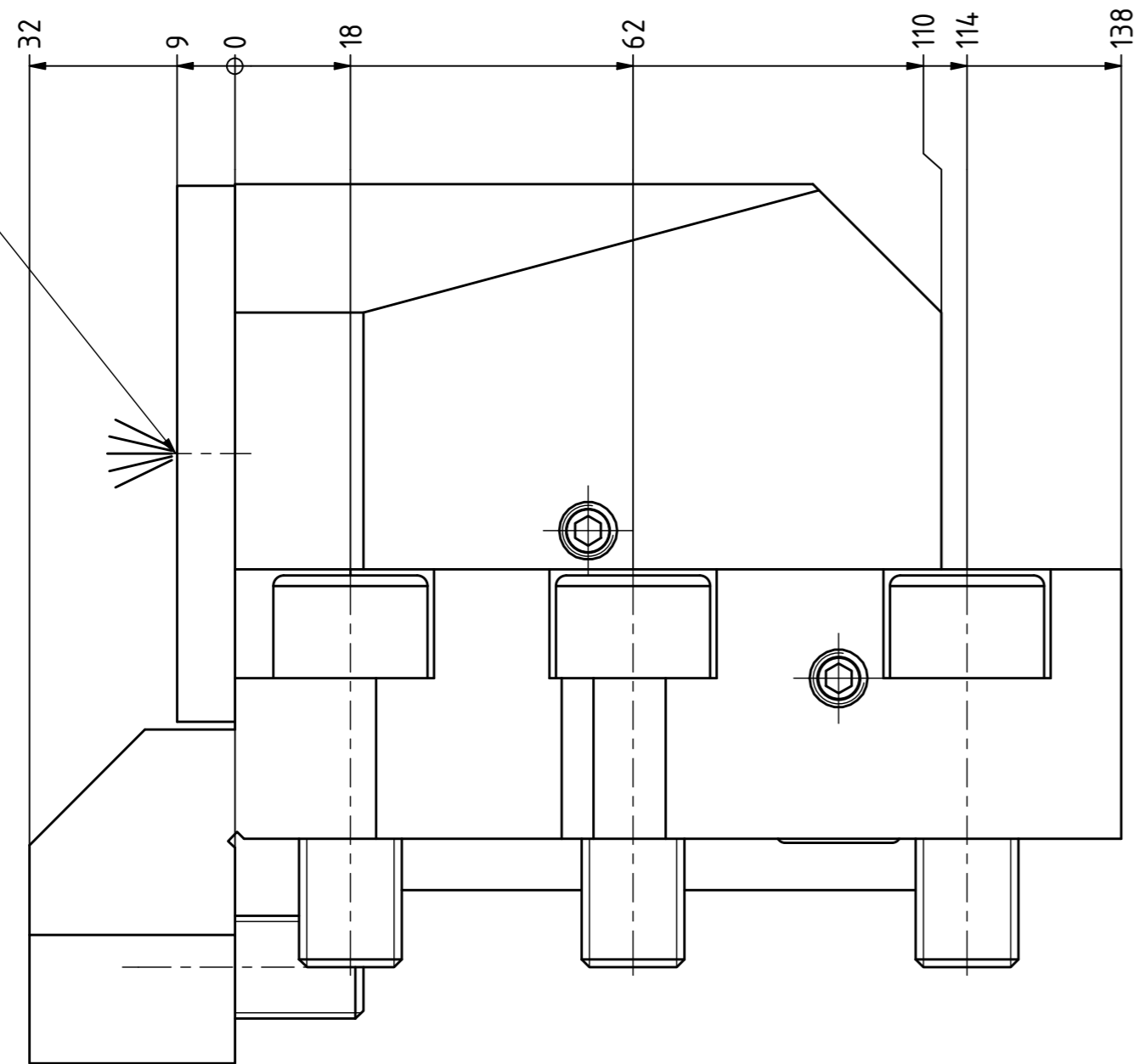


Polygon ISO 26623 PSC 63



Copyright **EWS Tool Technologies**  
 Weitergabe und Vervielfältigung dieser Unterlage,  
 Verwertung und Mitteilung ihres Inhalts nicht  
 gestattet, soweit nicht ausdrücklich zugestanden.  
 Zuwiderhandlungen verpflichten zu Schadenersatz.

Bemerkung - Note

MA = 90 Nm  
 max. 80 bar

Technische Daten - technical data

Weight = [kg]

Benennung - Title

**Vierkant Längsaufnahme rechts**  
*turning holder, right hand*

**EWS** Tool Technologies  
 EWS Weigle GmbH & Co. KG  
 Maybachstr. 1  
 D-73066 Uhlingen  
 www.ews-tool.de

Technische Änderungen vorbehalten!  
 Subject to technical modifications!

IDENT: DEWS238246

Nr. - No.  
**1.BMTC6SL603X9**

REV: -/C

MNR.

**S02448**

