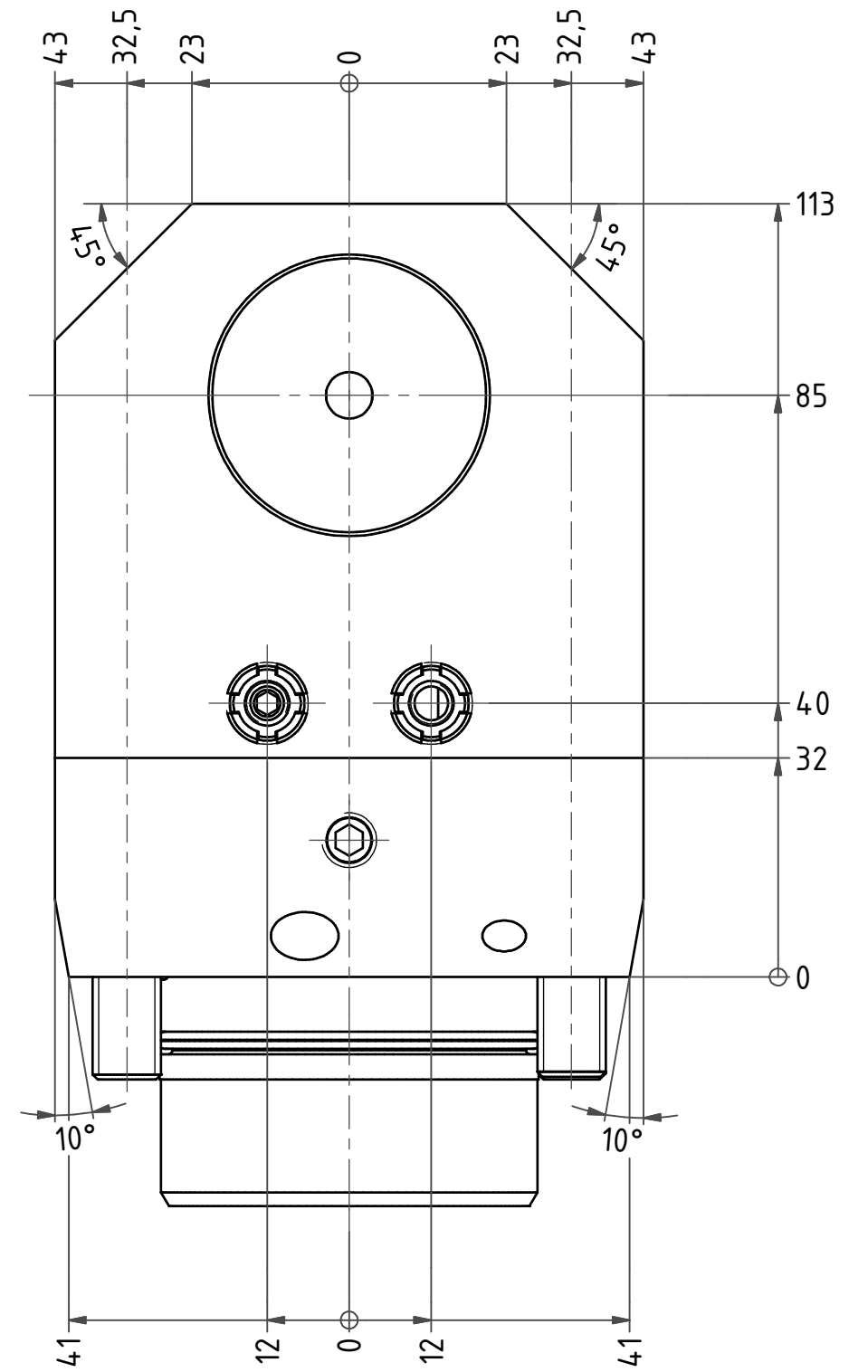
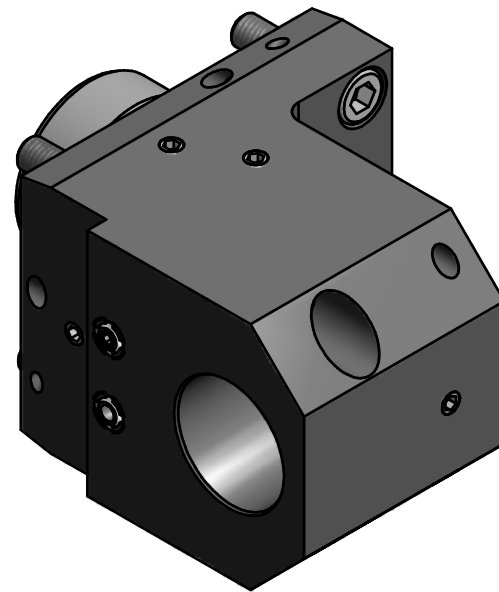
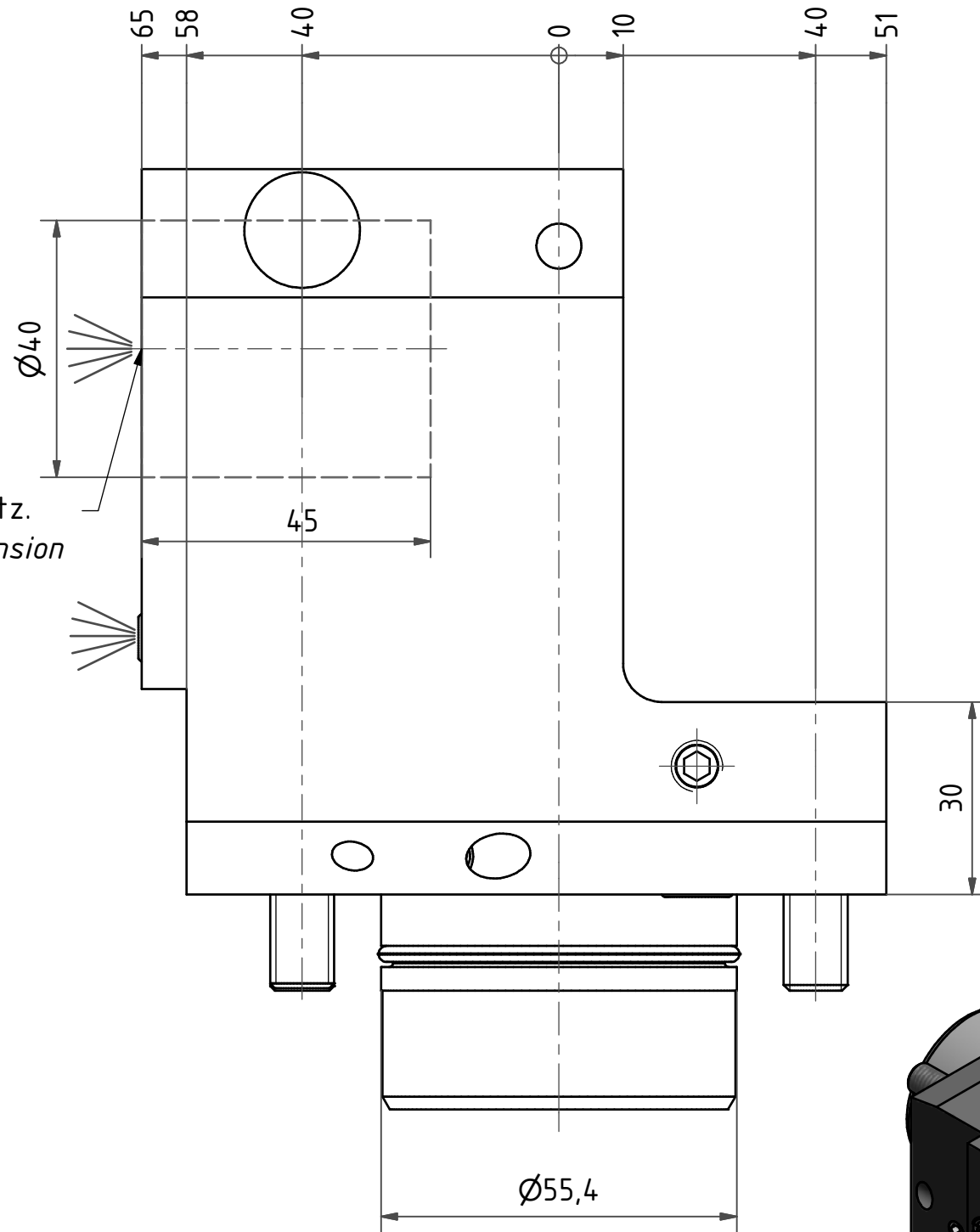


für Hydrodehneinsatz.  
for hydraulic expansion  
inserts.



Copyright **EWS Tool Technologies**  
Weitergabe und Vervielfältigung dieser Unterlage,  
Verwertung und Mitteilung ihres Inhalts nicht  
gestattet, soweit nicht ausdrücklich zugestanden.  
Zuwendungen verpflichten zu Schadenersatz.

Bemerkung - Note

Technische Daten - technical data

Weight = 5.923 [kg]

Benennung - Title

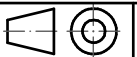
**Bohrstangenhalter**  
*Boring bar holder*

**EWS**  
Tool Technologies

EWS Weigele GmbH & Co. KG  
Maybachstr. 1  
D-73066 Uhingen  
www.ews-tools.de

Technische Änderungen vorbehalten!  
Subject to technical modifications!

IDENT: D-EWS-187621



REV: -/-

Nr. - No.

**19.BMT40LT2000V16-S01**

MNR.

**186742**

QR