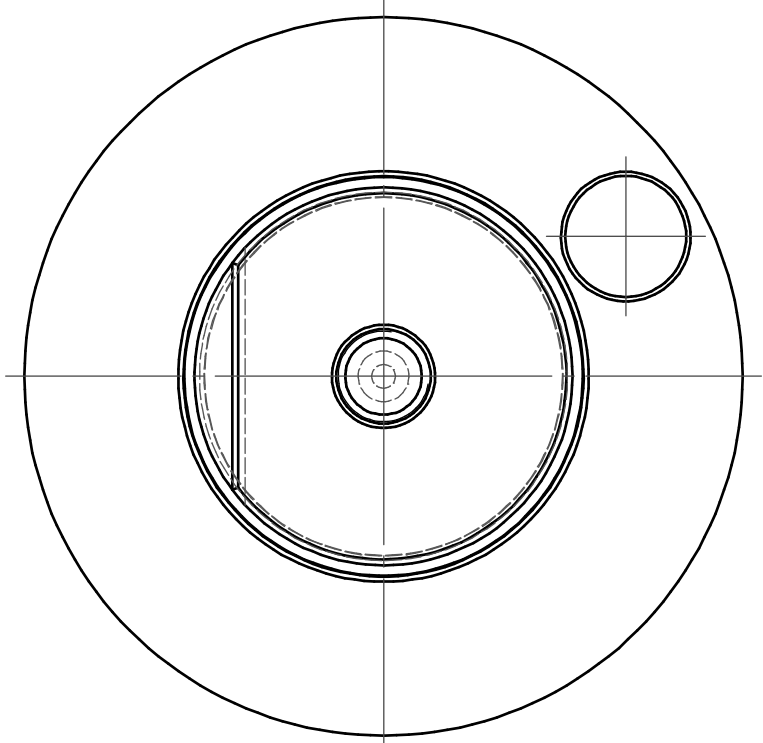


6 | 5 | 4 | 3 | 2 | 1

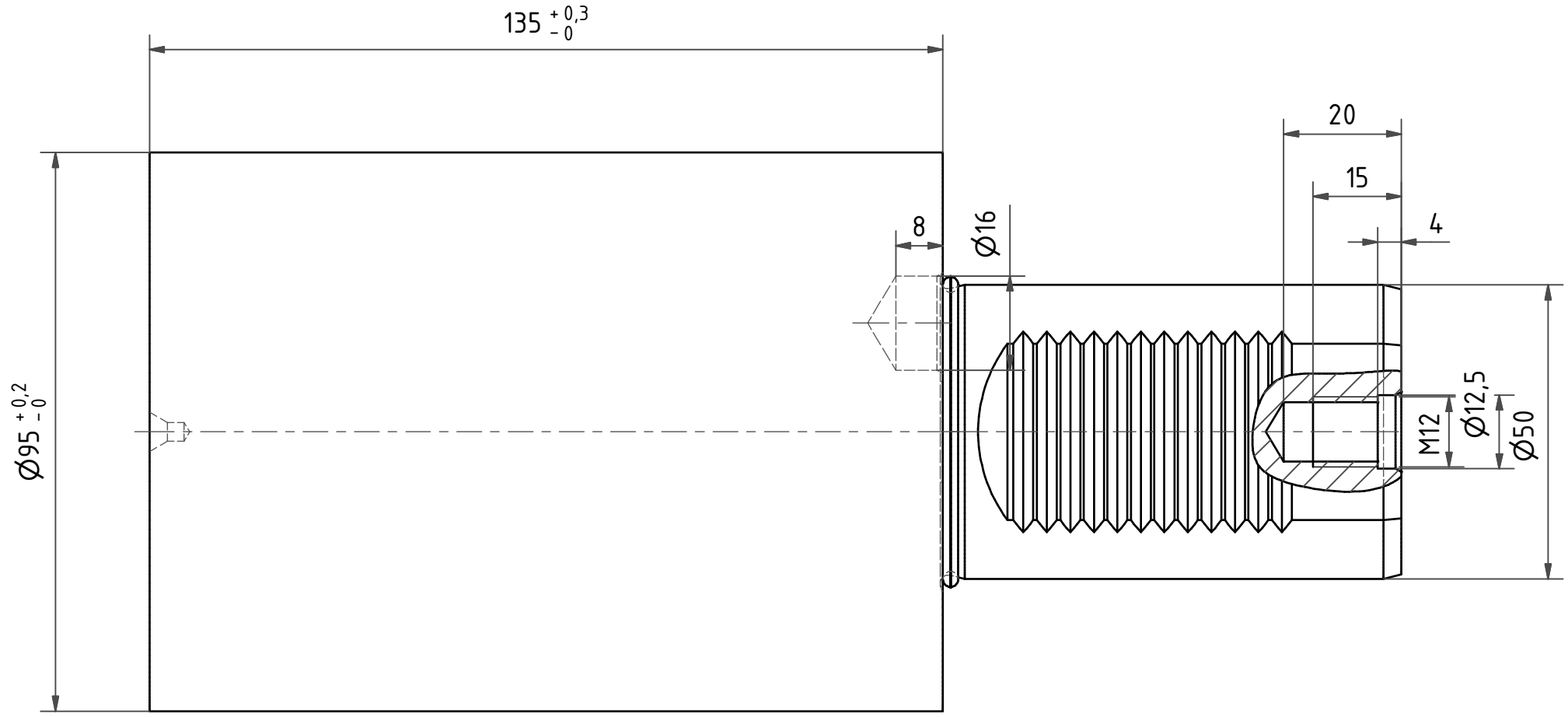
D

D



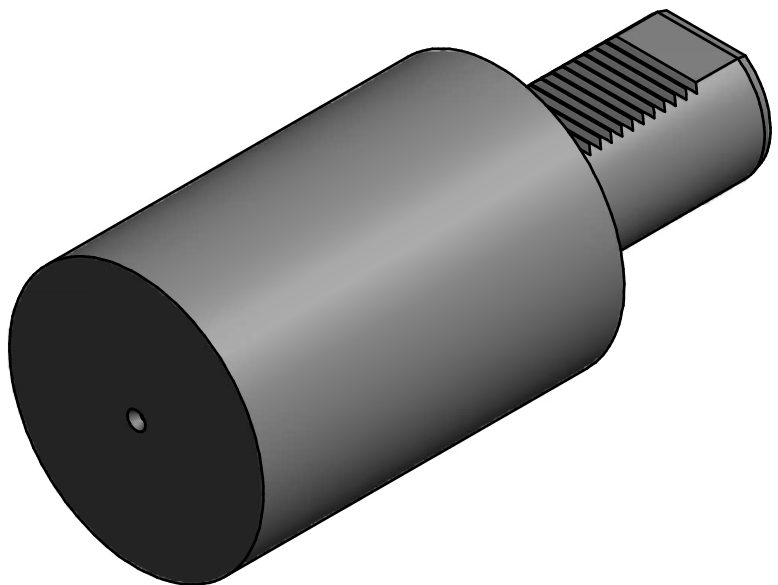
C

C



B

B



A

A

Bemerkung - Note  
 Härte 45-47HRC  
 Hardness 45-47HRC

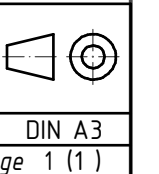
Copyright **EWS Tool Technologies**  
 Weitergabe und Vervielfältigung dieser Unterlage,  
 Verwertung und Mitteilung ihres Inhalts nicht  
 gestattet, soweit nicht ausdrücklich zugestanden.  
 Zuwiderhandlungen verpflichten zu Schadenersatz.

Benennung - Title  
**Werkzeugaufn.vorbearbeitet.vergütet**  
**Blank semifinished harden and temp.**

name	date
Rogler	15.02.2012

**EWS** Weigele GmbH & Co. KG  
 Maybachstr. 1  
 D-73066 UHINGEN  
 Tel. +49(0)7161/93040-10  
 Tool Technologies

Technische Änderungen vorbehalten!  
 Subject to technical modifications!  
 Nr.  
**V50.95.135-X40CRM0V5-1**  
 MNR: 158394 IDENT: D-EWS-115914 - Blatt - page 1 (1)



6 | 5 | 4 | 3 | 2 | 1