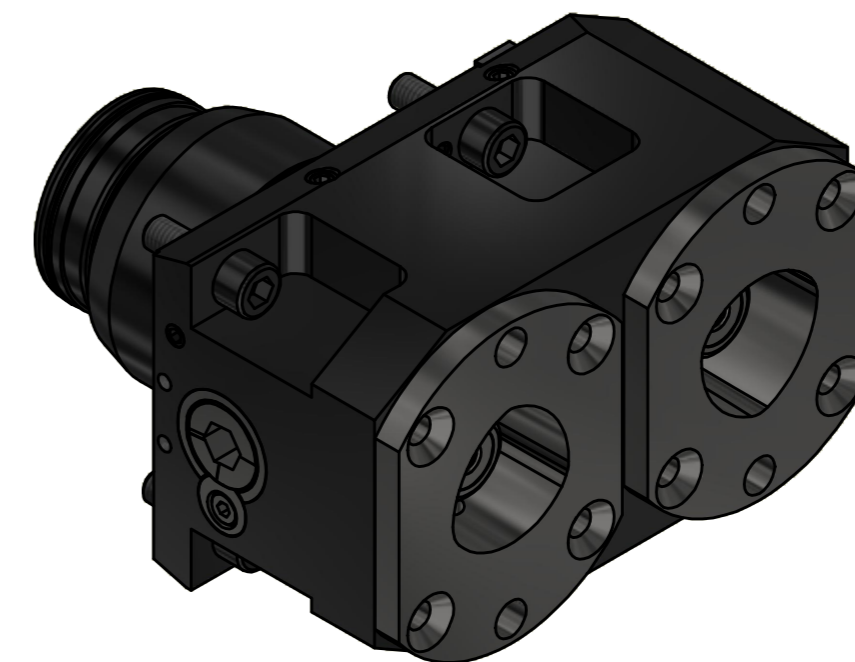

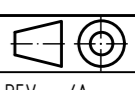
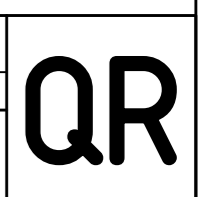


Polygon ISO 26623 PSC 63

Kühlmittelbohrung
Coolant drilling



Copyright **EWS Tool Technologies**
Weitergabe und Vervielfältigung dieser Unterlage,
Verwertung und Mitteilung ihres Inhalts nicht
gestattet, soweit nicht ausdrücklich zugestanden.
Zuwendungen verpflichten zu Schadenersatz.

Bemerkung - Note MA = 90 Nm max. 80 bar	Technische Daten - technical data Weight = [kg]	Benennung - Title Vierkant Mehrfachaufnahme, überkopf Multi purpose OD/ID holder overhead	 EWS Weigle GmbH & Co. KG Maybachstr. 1 D-73066 Uhlingen www.ews-tools.de	Technische Änderungen vorbehalten! Subject to technical modifications! IDENT: DEWS240915 Nr. - No. 16.CDI80SC6L92.5X20X73	 MNR. 182904	
---	--	---	--	--	--	---