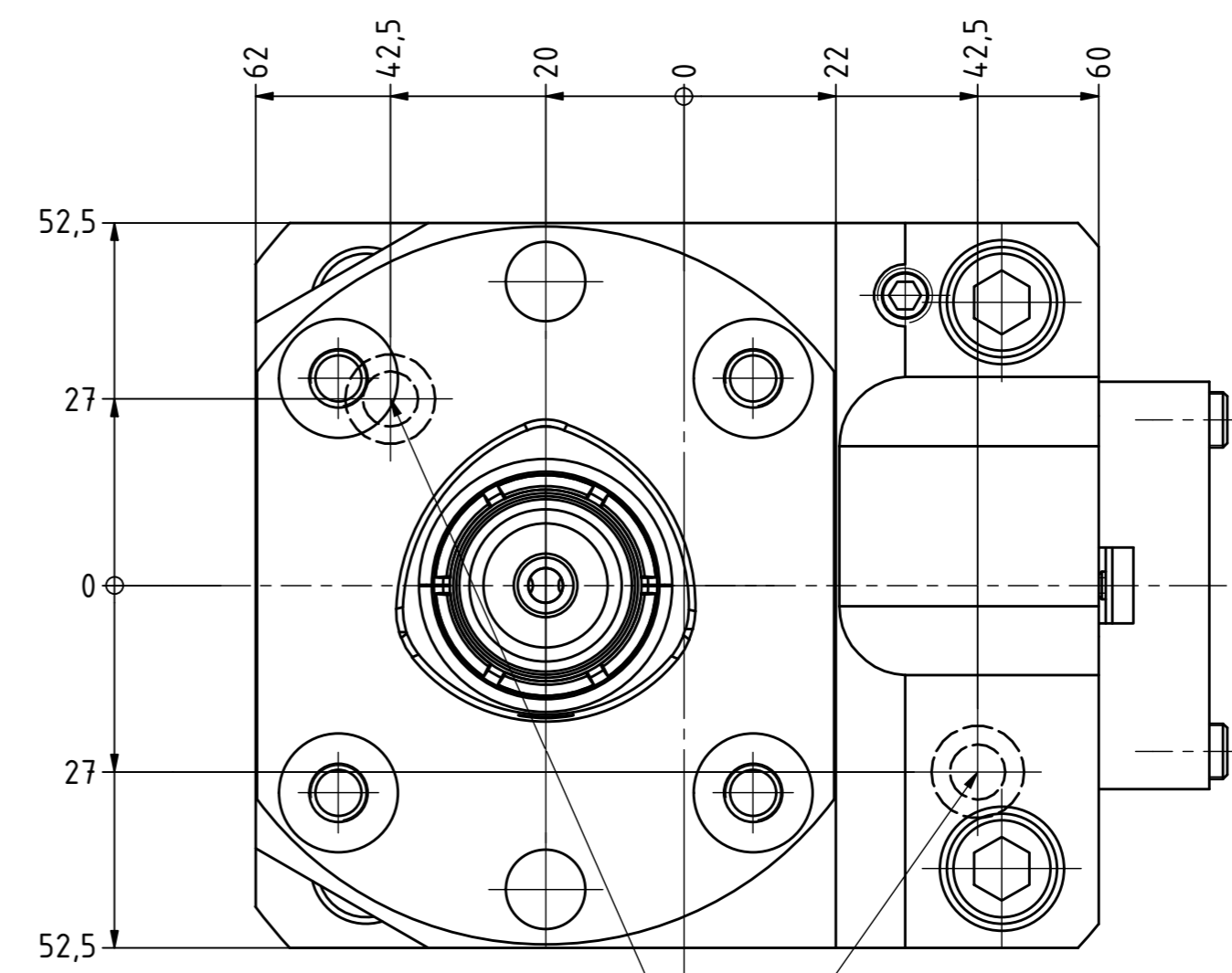
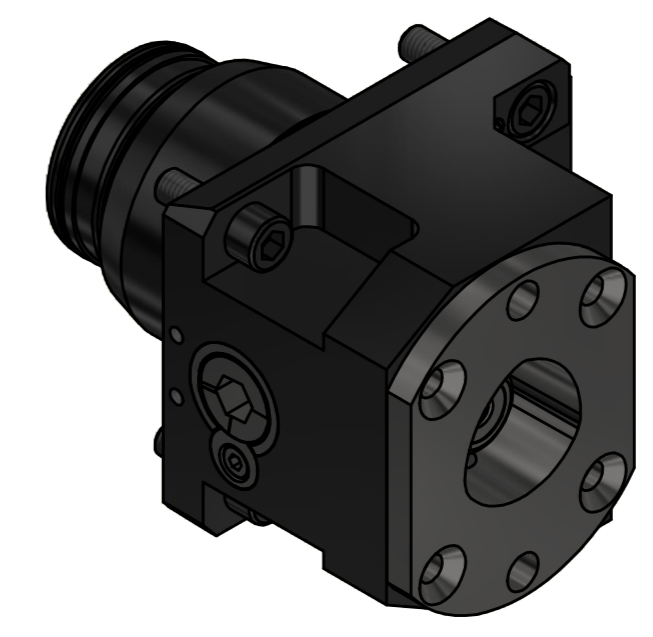
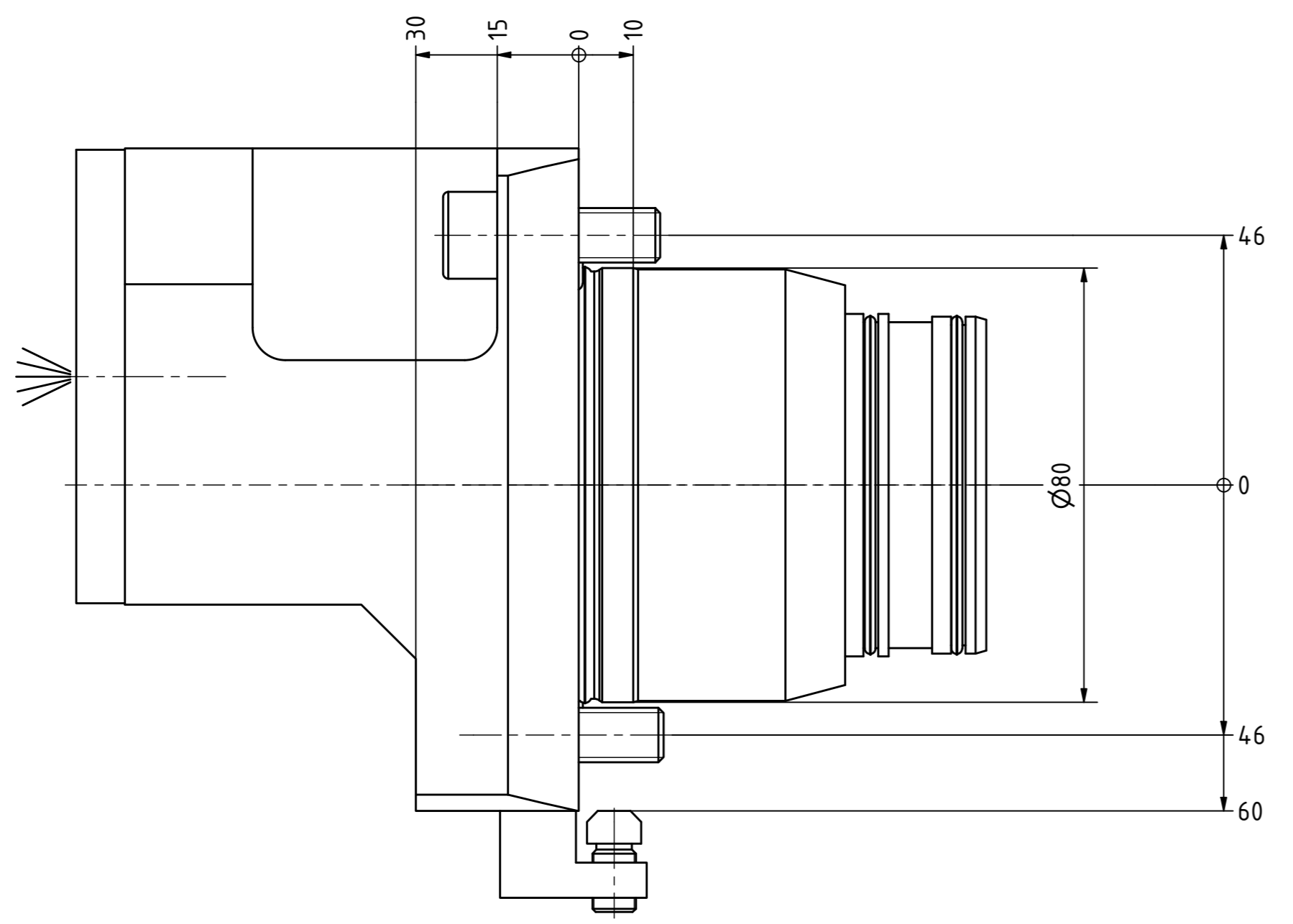


Polygon ISO 26623 PSC 63



Kühlmittelbohrung  
Coolant drilling



Copyright **EWS Tool Technologies**  
Weitergabe und Vervielfältigung dieser Unterlage,  
Verwertung und Mitteilung ihres Inhalts nicht  
gestattet, soweit nicht ausdrücklich zugestanden.  
Zuwendungen verpflichten zu Schadenersatz.

Bemerkung - Note  MA = 90 Nm max. 80 bar	Technische Daten - technical data Weight = [kg]	Benennung - Title <b>Längsaufnahme</b> <i>turning holder lengthwise</i>	 EWS Weigle GmbH & Co. KG Maybachstr. 1 D-73066 Uhingen www.ews-tools.de	Technische Änderungen vorbehalten! Subject to technical modifications! IDENT: DEWS240921	 MNR REV: -/A 182556	
---	--	---	--	--	-------------------------------	--