

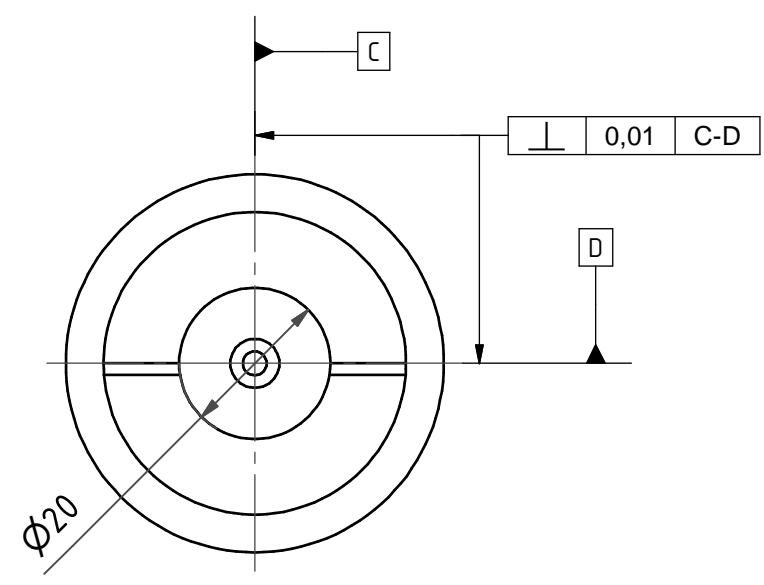
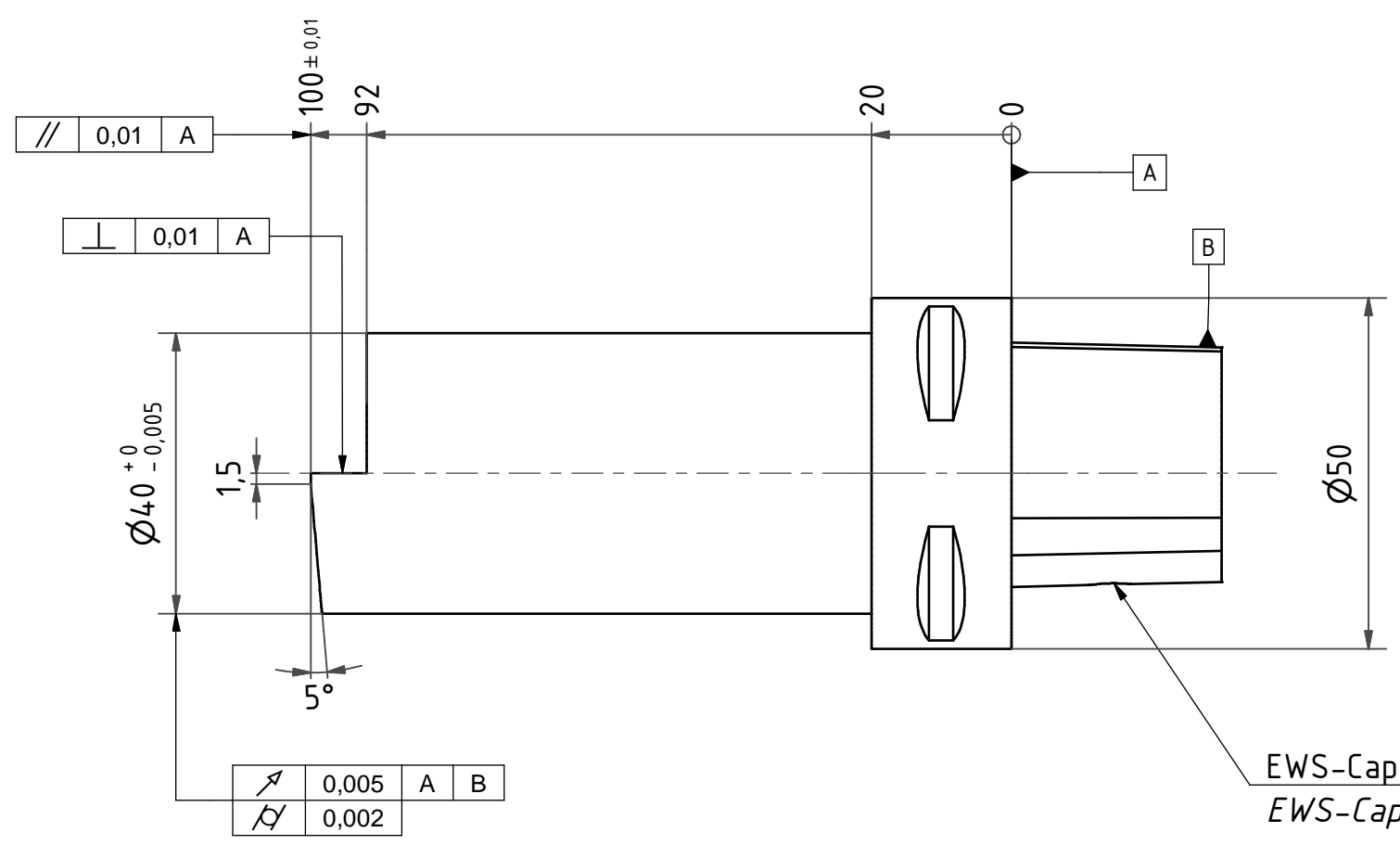
6 | 5 | 4 | 3 | 2 | 1

D | D

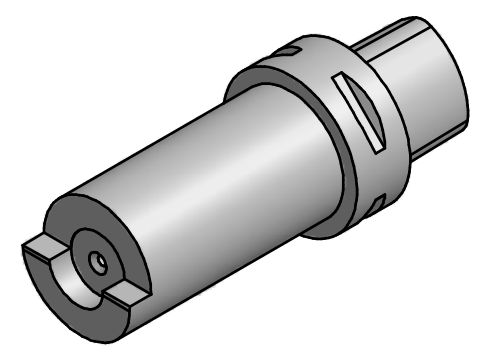
C | C

B | B

A | A



EWS-Capto C5-Schaft
EWS-Capto C5-shank



Bemerkung - Note

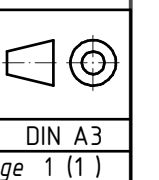
Copyright **EWS Tool Technologies**
Weitergabe und Vervielfaeltigung dieser Unterlage,
Verwertung und Mitteilung ihres Inhalts nicht
gestattet, soweit nicht ausdruuecklich zugestanden.
Zuwiderhandlungen verpflichten zu Schadenersatz.

Benennung - Title
Einrichtehalter
Setting holder

name	date
Hagmann	06.09.2013

Technische Aenderungen vorbehalten!
Subject to technical modifications!

Nr.
EC5.40.100HP



6 | 5 | 4 | 3 | 2 | 1