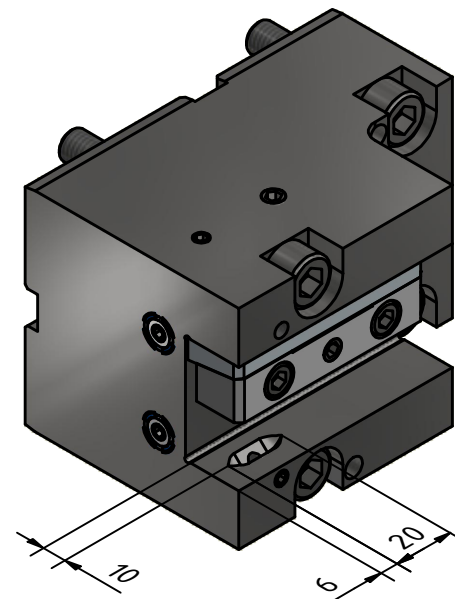


IK Kühlmittelübergabe (verschießbar)
 IC coolant supply (lockable)



Copyright **EWS Tool Technologies**
 Weitergabe und Vervielfältigung dieser Unterlage,
 Verwertung und Mitteilung ihres Inhalts nicht
 gestattet, soweit nicht ausdrücklich zugestanden.
 Zuwiderhandlungen verpflichten zu Schadenersatz.

Bemerkung - Note

Technische Daten - technical data

Weight = 4.407 [kg]

Benennung - Title

Vierkant Queraufnahme links
turning tool, left hand



EWS Weigele GmbH & Co. KG
 Maybachstr. 1
 D-73066 Uhingen
 www.ews-tools.de

Technische Änderungen vorbehalten!
 Subject to technical modifications!

IDENT: DEWS129074



REV: -/A

Nr. - No.

8.BMT20NZIK

MNR.

211814

