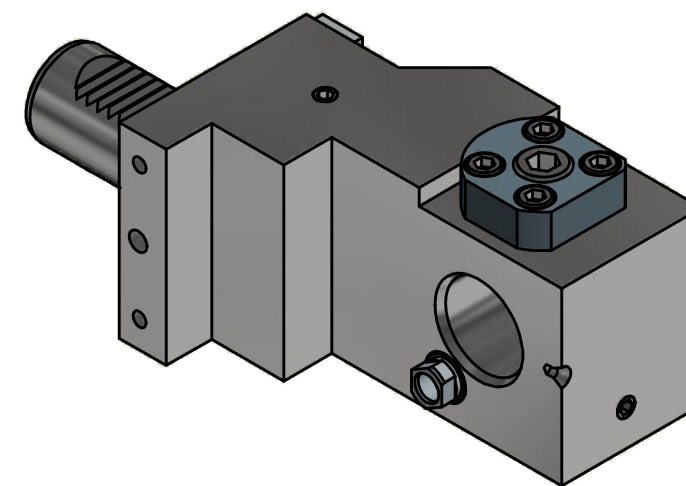
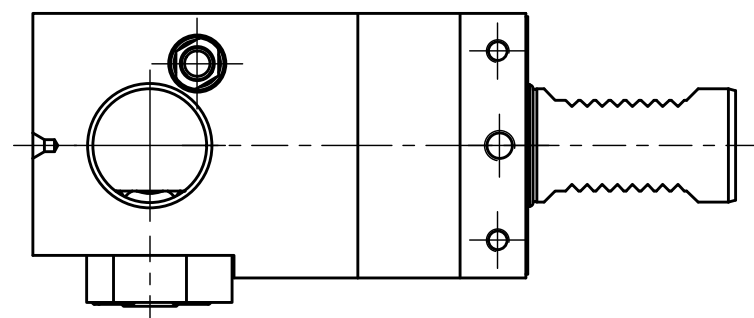


(1 : 2)

Doppelverzahnung Lizenz Traub
double tooth system licence Traub



Copyright **EWS Tool Technologies**
Weitergabe und Vervielfaeltigung dieser Unterlage,
Verwertung und Mitteilung ihres Inhalts nicht
gestattet, soweit nicht ausdrecklich zugestanden.
Zu widerhandlungen verpflichtet zu Schadenersatz.

Bemerkung - Note

Technische Daten - technical data

Weight = 3.860 [kg]

Benennung - Title

Ausgleichhalter
Tool holder adapter

EWS
Tool Technologies

EWS Weigle GmbH & Co. KG
Maybachstr. 1
D-73066 Uhingen
www.ews-tools.de

Technische Aenderungen vorbehalten!
Subject to technical modifications!

IDENT: DEWS065645



REV: -/A

Nr. - No.

WA3030LCTXRLF

MNR.

212764

QR