

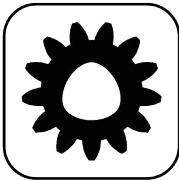
EWS.Varia



Ceramic Seal



Butterfly Seal



Polygon Joint



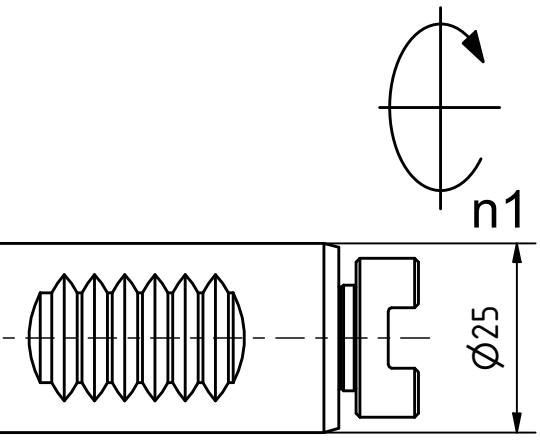
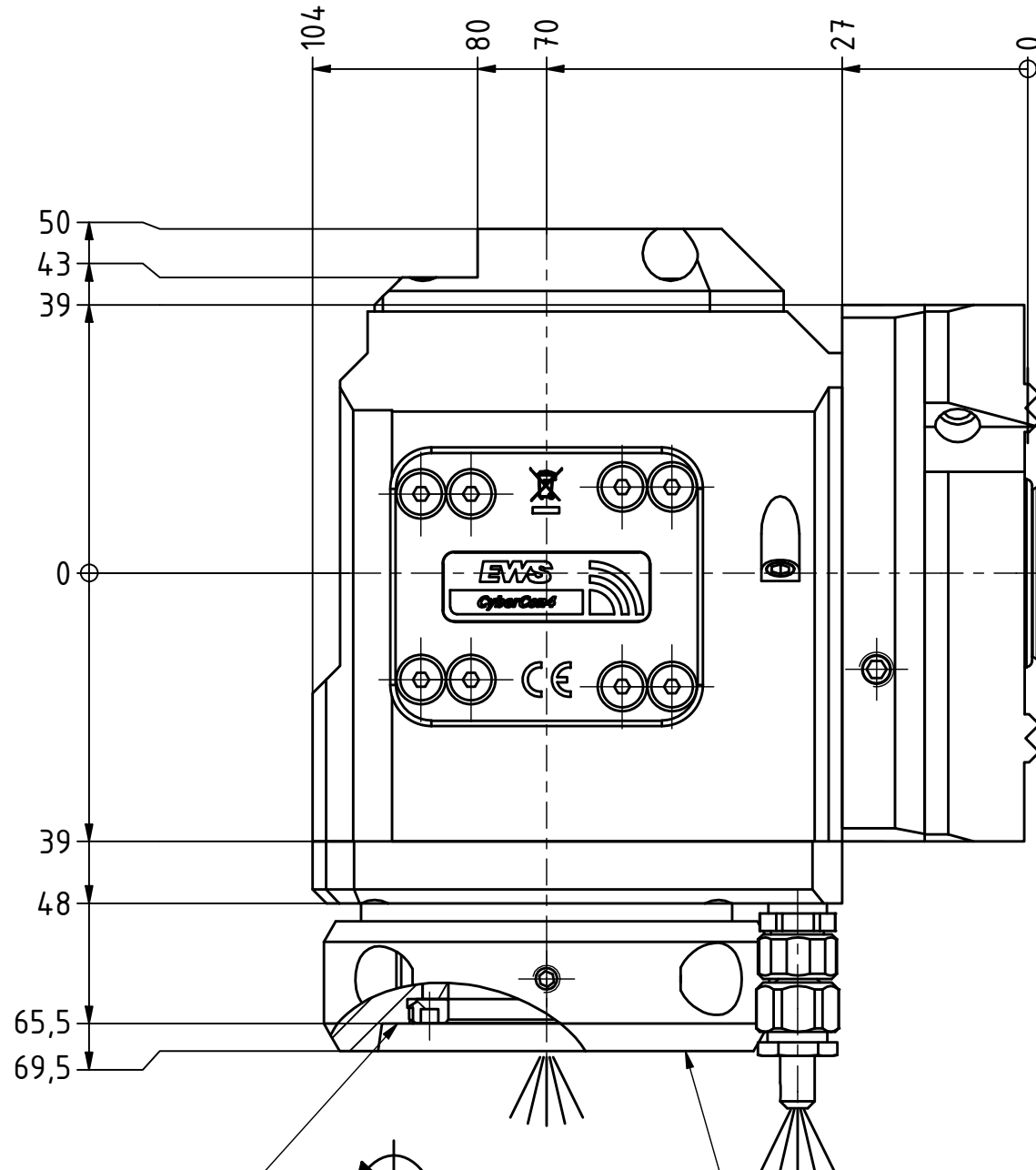
CyberCon4



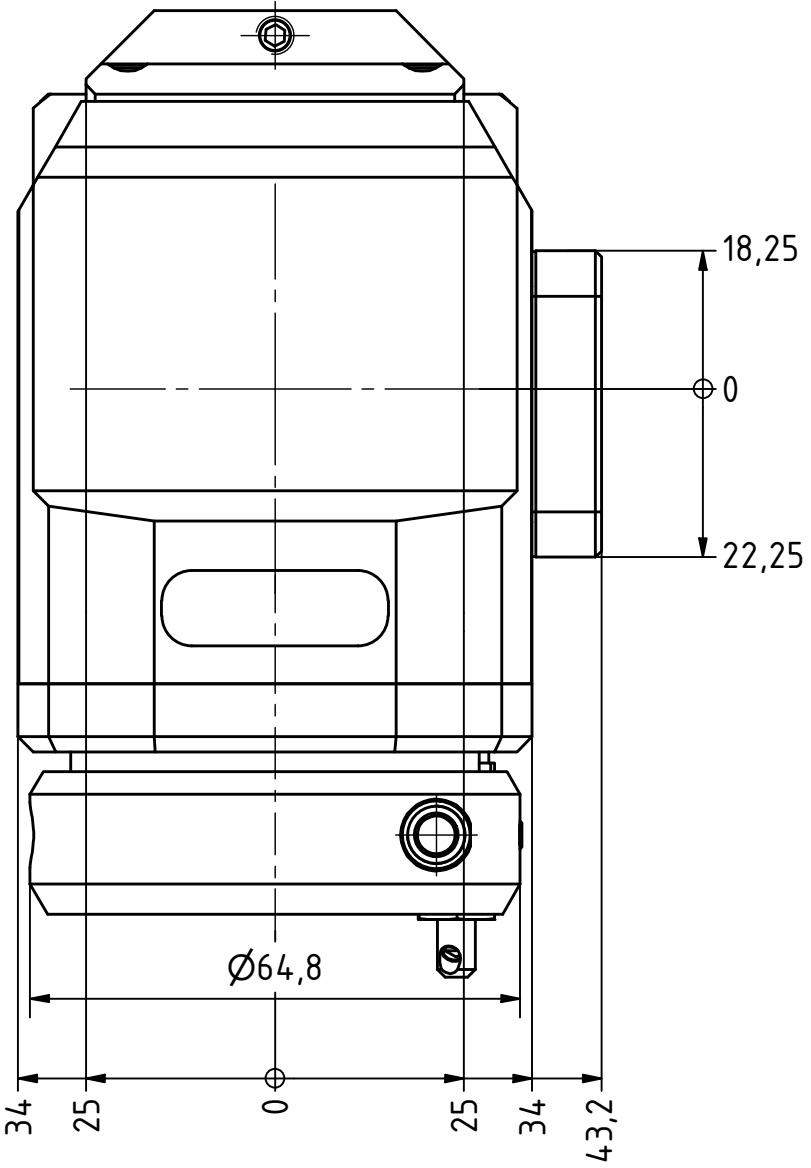
Coolant Management



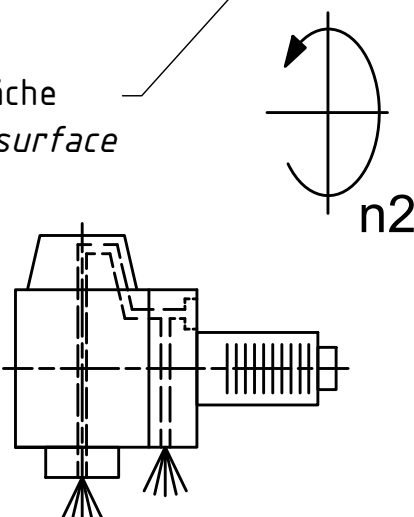
Tech Details



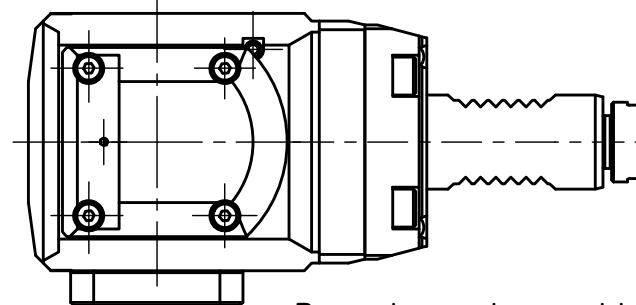
W-Verzahnung Lizenz Index-Werke
 W-tooth system licence Index-Corporation



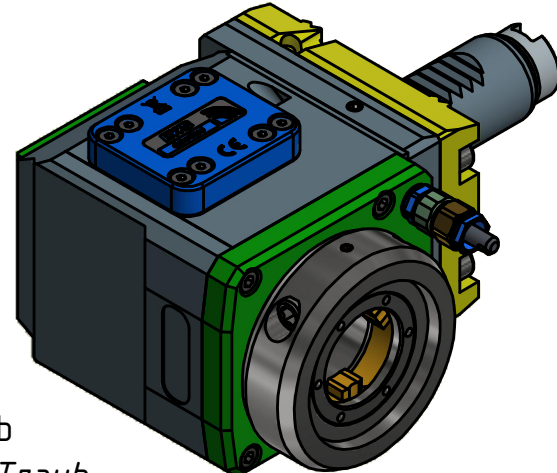
Anlagefläche
 contact surface



Innen- und Aussenkuehlung / Inside and outside coolant supply
 Kuehlmittelfiltrierung<50 μ / coolant filtration<50 μ



Doppelverzahnung Lizenz Traub
 double tooth system licence Traub



Copyright **EWS Tool Technologies**
 Weitergabe und Vervielfaeltigung dieser Unterlage,
 Verwertung und Mitteilung ihres Inhalts nicht
 gestattet, soweit nicht ausdrucklich zugestanden.
 Zuwiderhandlungen verpflichten zu Schadenersatz.

Bemerkung - Note
 Für Trockenlauf geeignet!
 Use without coolant fluid allowed!

Technische Daten - technical data
 Weight = 4.122 [kg]
 Torque max. (M1/M2) = 25 / 25 [Nm]
 Speed max. (n1/n2) = 8000 / 8000 [1/min]
 Gear ratio (i)=n1:n2 = 1:1
 Pressure (pmax) = 70 [bar]

Benennung - Title
Radial Bohr und Fräskopf
Radial drilling and milling head

EWS Tool Technologies
 EWS Weigele GmbH & Co. KG
 Maybachstr. 1
 D-73066 UHINGEN
 www.ews-tools.de

Technische Aenderungen vorbehalten!
 Subject to technical modifications!
 IDENT: DEWS146454
 Nr. - No. 60.25VX3KRG200RLIKDW-CC4

REV: -/B
 MNR. 224423

