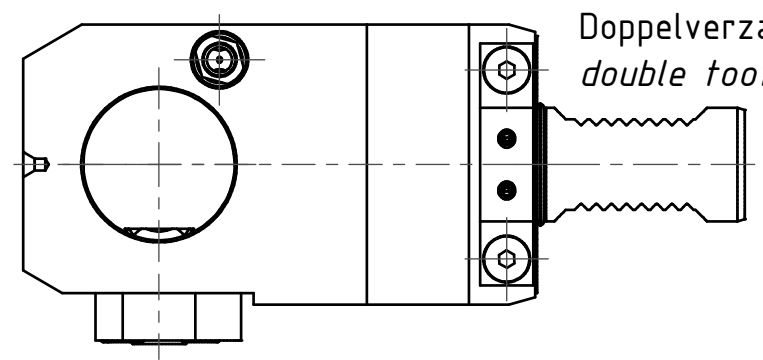
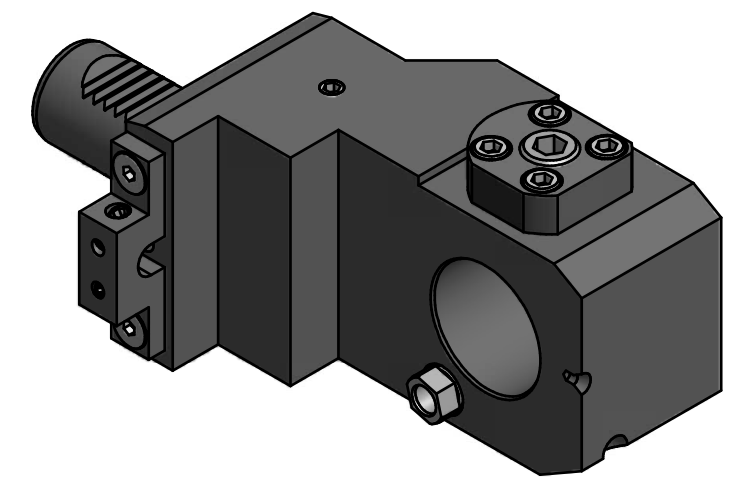


(1:2)



Doppelverzahnung Lizenz Traub
double tooth system licence Traub



Bemerkung - Note

Copyright **EWS Tool Technologies**
 Weitergabe und Vervielfältigung dieser Unterlage,
 Verwertung und Mitteilung ihres Inhalts nicht
 gestattet, soweit nicht ausdrücklich zugestanden.
 Zuwiderhandlungen verpflichten zu Schadenersatz.

Benennung - Title
Ausgleichhalter
Tool holder adapter

name	date
Sadoroschni	20.08.2015

EWS EWS Weigete GmbH & Co. KG
 Maybachstr. 1
 D-73066 UHINGEN
 Tel. +49(0)7161/93040-100

Technische Aenderungen vorbehalten!
Subject to technical modifications!

Nr.
WA3040TC600RL

MNR: 183311 IDENT: D-EWS-185243 - Blatt - page 1 (1)

