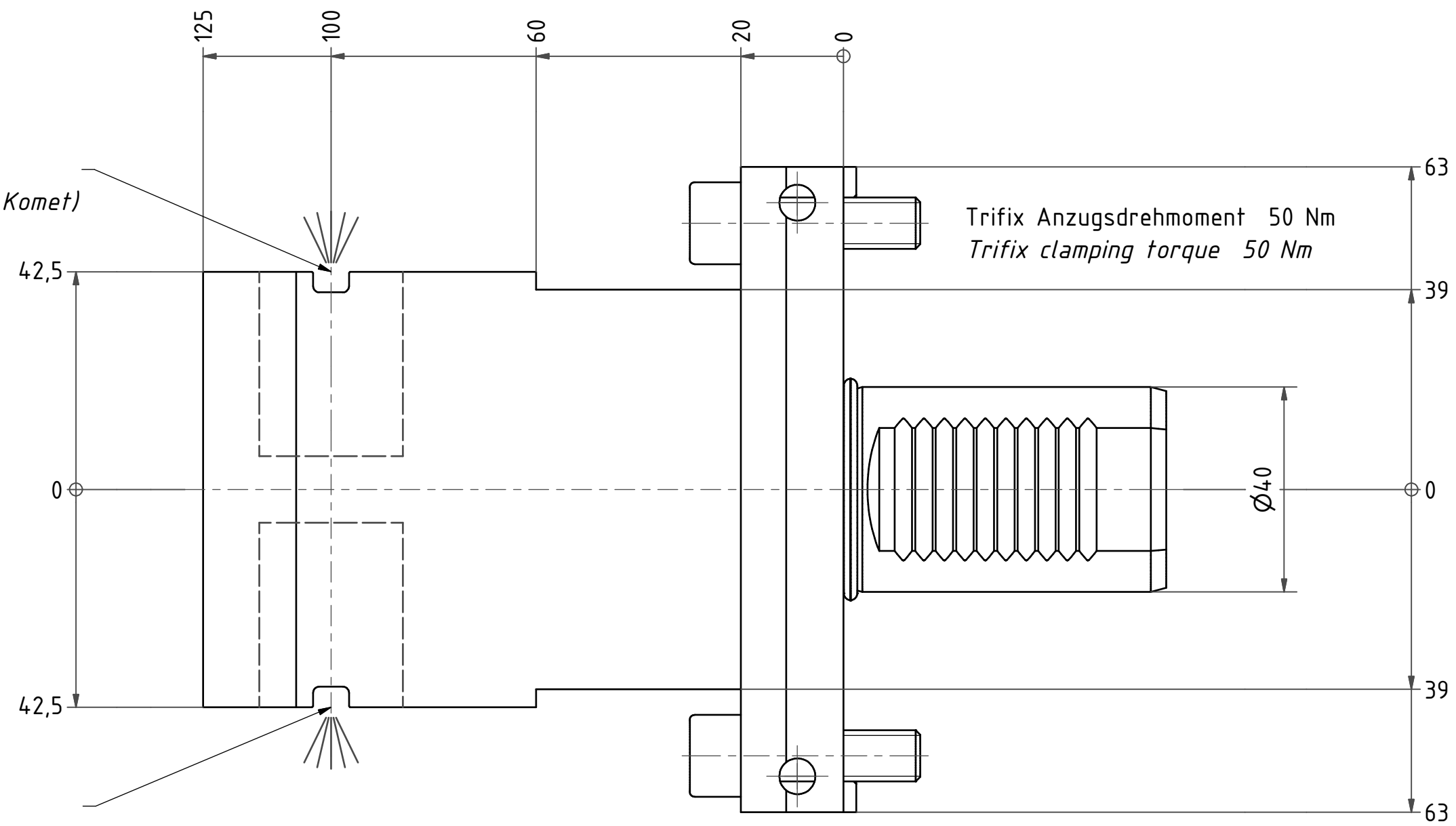
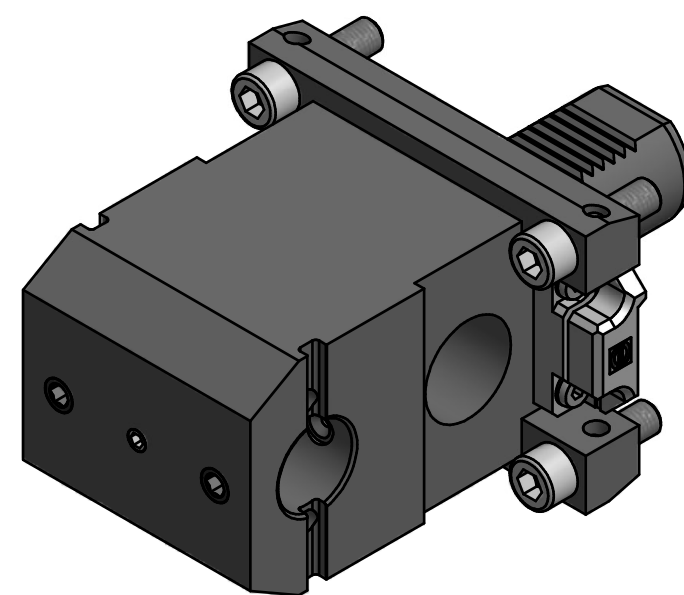
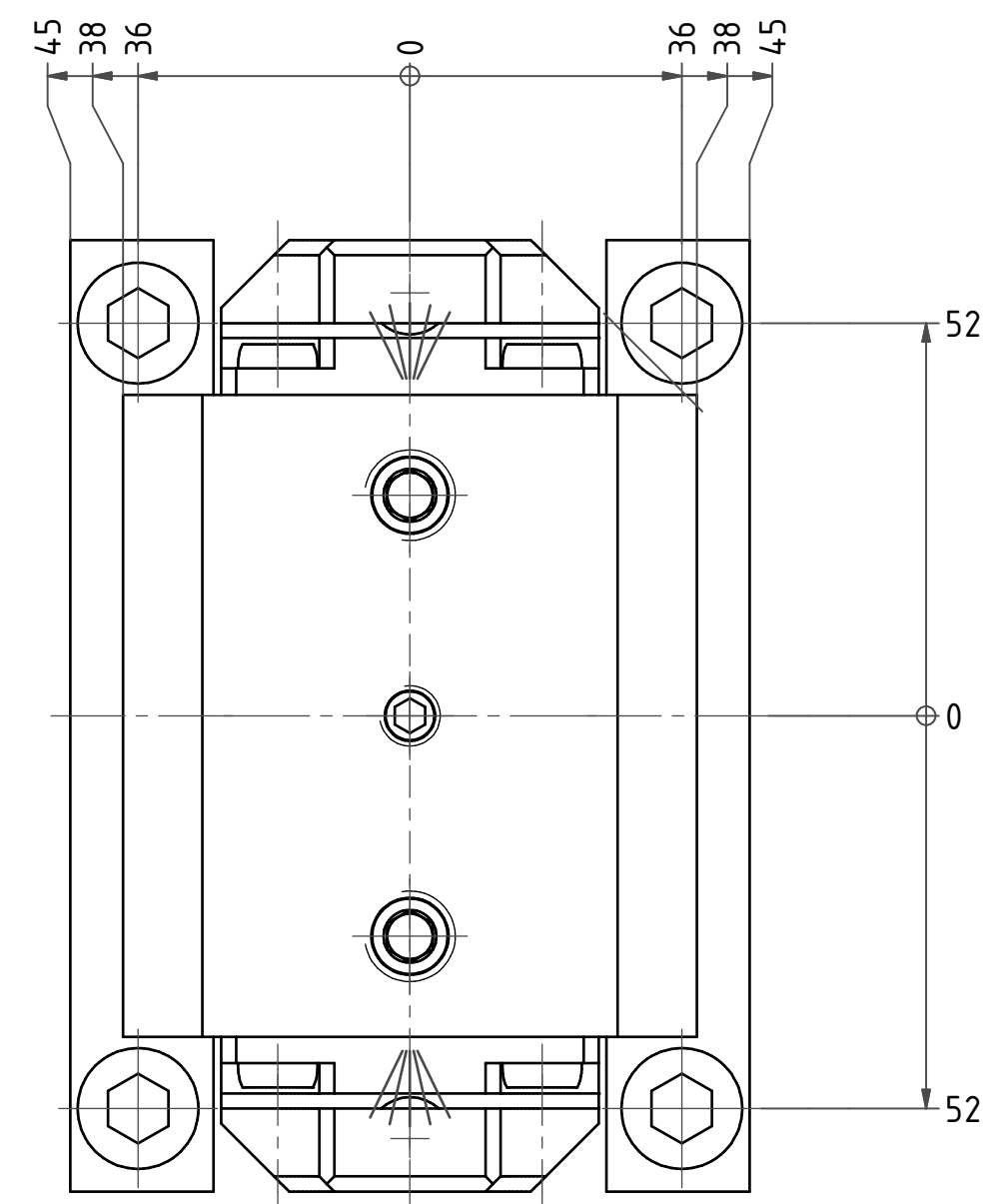


ABS 50
(Lizenz Komet)



ABS 50
(Lizenz Komet)



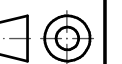
Bemerkung - Note

Copyright **EWS Tool Technologies**
Weitergabe und Vervielfältigung dieser Unterlage,
Verwertung und Mitteilung ihres Inhalts nicht
gestattet, soweit nicht ausdrücklich zugestanden.
Zu widerhandlungen verpflichten zu Schadenersatz.

Benennung - Title

Bohrstangenhalter
Boring bar holder

name	date	Technische Aenderungen vorbehalten!
Bluthardt	28.07.2015	Subject to technical modifications!
Nr. 19.40ABS50DCTXTF-PL		
EWS <small>EWS Weigete GmbH & Co. KG Maybachstr. 1 D-72096 Lbringen Tel. +49(0)7161-93040-100</small>		
MNR: 182365	IDENT: D-EWS-184043 -	Blatt - page 1 (1)



DIN A2